

系列概要

长期畅销的高额定、高可靠性操作开关，产品阵容包括拨动开关、防水拨动开关、摇臂开关、按钮开关及旋转开关。

系列特点

1. 标准品的所有壳体均采用 UL94 V-0 阻燃性树脂。
2. 减少接点开闭时的弹跳，实现从小电流到大电流的稳定开闭。
3. 所有品种均采用嵌件成型，消除金属与树脂部之间的间隙，防止助焊剂流入壳体内部。
4. 采用安全结构，即使壳体因受热而变形，也不会发生绝缘不良。
5. 采用满足各类规格标准的设计，结构坚固，并具有优异的耐环境性、耐冲击性和耐振性。

Ⓐ 框架采用短铆接方式。

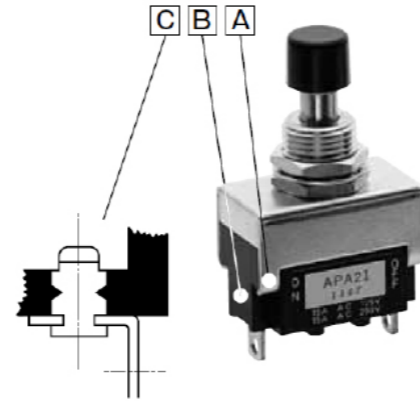
框架与导电部之间完全分离，实现了极高的绝缘性。

Ⓑ 采用获得 UL 规格 94V-0 认证的阻燃性树脂。

具有非常优异的耐电弧性、耐热性、耐寒性、耐湿性和耐冲击性。

Ⓒ 采用固定接点嵌入方式，可完全防止助焊剂流入壳体内部。

采用该方式时，不会因受热导致端子松动或壳体变形等而对电气性能造成影响。



通用规格

■ 额定值 □ 处填入端子种别符号 (1、2、4、5)。

电压	符号	0 □	1 □	2 □	负载	备注
AC125/250V		25A	20A	15A	阻性负载	仅含电阻成分的负载、功率因数=1
DC30V		25A	20A	15A		

※ 电阻负载是仅含电阻成分的负载，而实际电路中还存在感性负载、电容负载、电机负载等，各类负载均可能产生浪涌电流，因此请选择相对于稳态电流值具有充分余量的开关额定值。详情请参阅此处的《OTAX 开关产品使用注意事项》。



包装数量	
单极·2极	100个
3极·4极	50个

接触电阻	10 mΩ 以下 (DC2V 1A) (初始值)
绝缘耐压	AC1,500V 1分钟
绝缘电阻	1,000MΩ 以上 (DC500V)
电气寿命	20,000 回
使用温度范围	-20°C ~ +70°C
储存温度范围	-20°C ~ +70°C
手工焊接条件	350 ± 3°C 3秒以内

※ 上述产品以外的产品及定制品，请咨询我们。

品名构成

系列名称	操作部位種別	开关动作	电流容量	端子类型
A	P	A	2	1

操作部位	符号
一按钮	P
二按钮	B

电流容量	符号
25A 125/250V AC	0
20A 125/250V AC	1
15A 125/250V AC	2

初始状态	开关动作		符号	
	(仅二按钮)	按键按下时	单极 3极	2极 4极
ON	-	OFF	A	K
ON	-	ON	D	N
ON	OFF	ON	E	P
ON	-	<ON>	F	R

<>：瞬时式动作

开关动作 F,R：仅一按钮
开关动作 E,P：仅二按钮

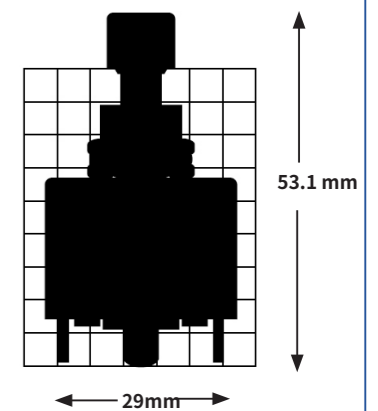
端子类型	符号
焊片端子	1
螺钉端子	2
插片端子 #187	4
插片端子 #250	5

螺钉端子及 TAB 端子 #187 仅限 15A，
TAB 端子 #250 仅限 20、25A。

■ 端子形状示例 (单·2极、ON-ON形)



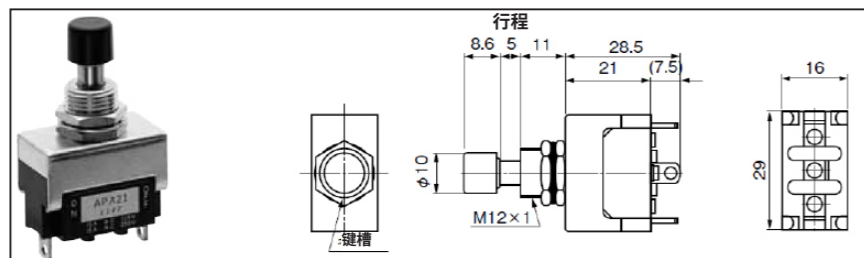
轮廓图 (APD21)



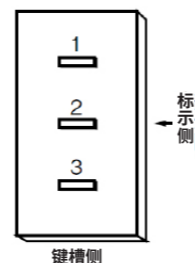
※ 上述产品以外的产品及定制品，请咨询我们。

单极

品名	阻性负载	品名	阻性负载	品名	阻性负载	电路	动作 <> : 瞬时式		
	AC125/250V DC30V		AC125/250V DC30V		AC125/250V DC30V		每按一次按钮即切换一次 (自锁式)		
APA01	25A	APA11	20A	APA21	15A	单极单投	ON 1-3	—	OFF
APD01	25A	APD11	20A	APD21	15A	单极双投	ON 2-3	—	ON 2-1
品名		品名		品名		电路	按钮停止位置	按下按钮时	
APF01	25A	APF11	20A	APF21	15A	单极双投	ON 2-3	<ON> 2-1	

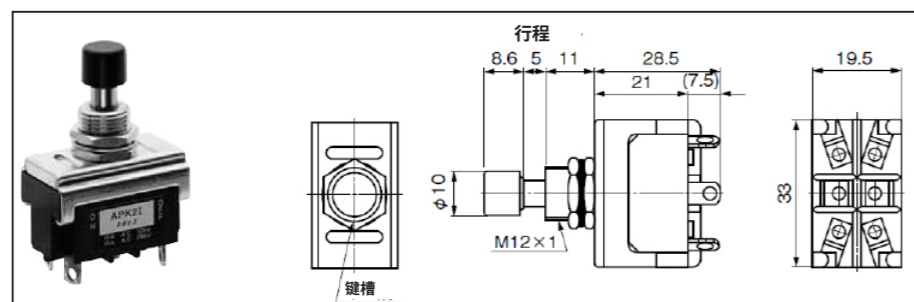


端子编号图



2 极

品名	阻性负载	品名	阻性负载	品名	阻性负载	电路	动作 <> : 瞬时式		
	AC125/250V DC30V		AC125/250V DC30V		AC125/250V DC30V		每按一次按钮即切换一次 (自锁式)		
APK01	25A	APK11	20A	APK21	15A	2极单投	ON 1-3 4-6	—	OFF
APN01	25A	APN11	20A	APN21	15A	2极双投	ON 2-3 5-6	—	ON 2-1 5-4
品名		品名		品名		电路	按钮停止位置	按下按钮时	
APR01	25A	APR11	20A	APR21	15A	2极双投	ON 2-3 5-6	<ON> 2-1 5-4	



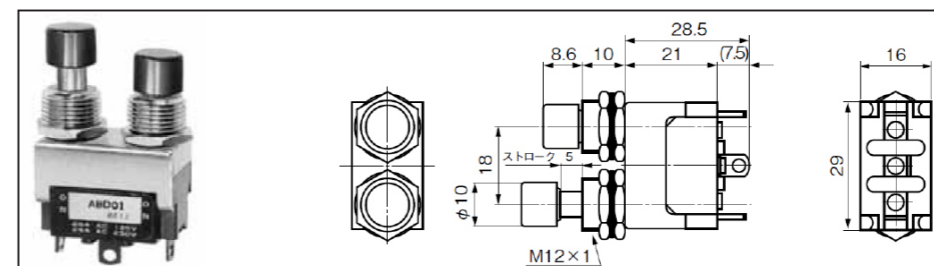
端子编号图



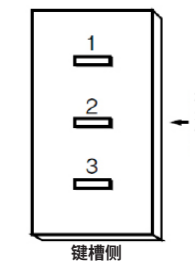
※上述产品以外的产品及定制品，请咨询我们。

单极

品名	阻性负载	品名	阻性负载	品名	阻性负载	电路	动作 <> : 瞬时式		
	AC125/250V DC30V		AC125/250V DC30V		AC125/250V DC30V		每按一次按钮即切换一次 (自锁式)		
ABA01	25A	ABA11	20A	ABA21	15A	单极单投	ON 1-3	—	OFF
ABD01	25A	ABD11	20A	ABD21	15A	单极双投	ON 2-3	—	ON 2-1
ABE01	25A	ABE11	20A	ABE21	15A	单极双投	ON 2-3	OFF	<ON> 2-1

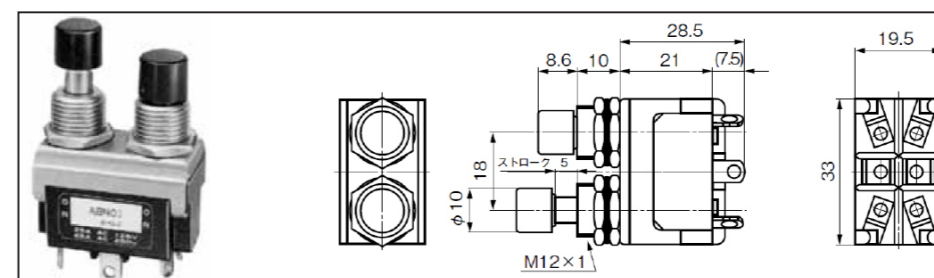


端子编号图

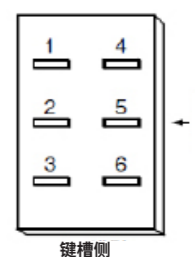


2 极

品名	阻性负载	品名	阻性负载	品名	阻性负载	电路	动作 <> : 瞬时式		
	AC125/250V DC30V		AC125/250V DC30V		AC125/250V DC30V		每按一次按钮即切换一次 (自锁式)		
ABK01	25A	ABK11	20A	ABK21	15A	2极单投	ON 1-3 4-6	—	OFF
ABN01	25A	ABN11	20A	ABN21	15A	2极双投	ON 2-3 5-6	—	ON 2-1 5-4
ABP01	25A	ABP11	20A	ABP21	15A	2极双投	ON 2-3 5-6	OFF	ON 2-1 5-4



端子编号图



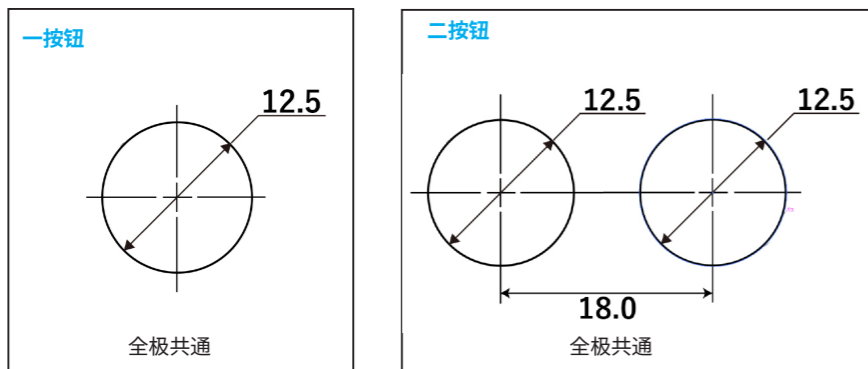
※上述产品以外的产品及定制品，请咨询我们。

端子、取付穴、安装金具寸法

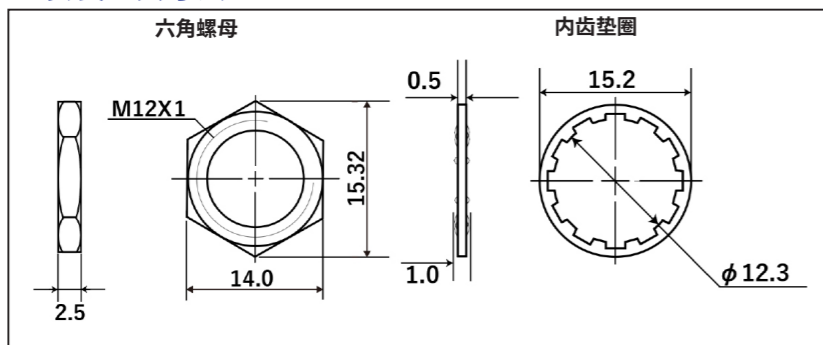
端子尺寸 AP 或者 AB

1 焊片端子	2 螺钉端子 (仅 15A)	4 插片端子 #187 (仅 15A)	5 插片端子 #250 (仅 20A/25A)
单极 2极	单极 2极	单极 2极	单极 2极

安装孔尺寸

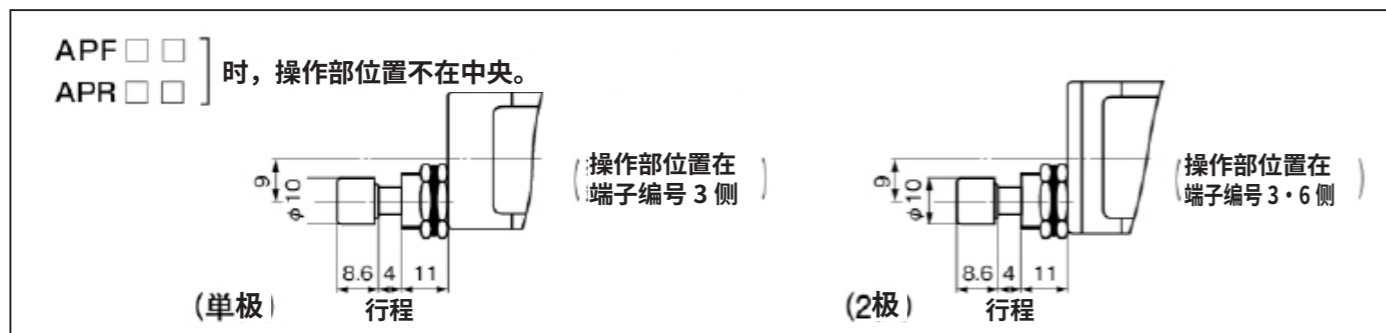


安装金具寸法



※ 附件仅安装下螺母, 其余附件随附。

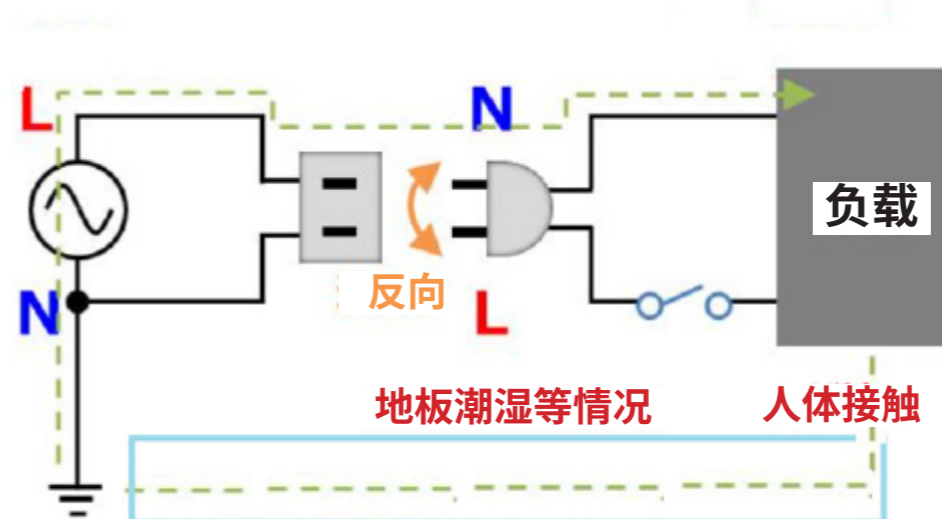
注意事项



※上述产品以外的产品及定制品, 请咨询我们。

开关小提示

电源开关双极切断方式



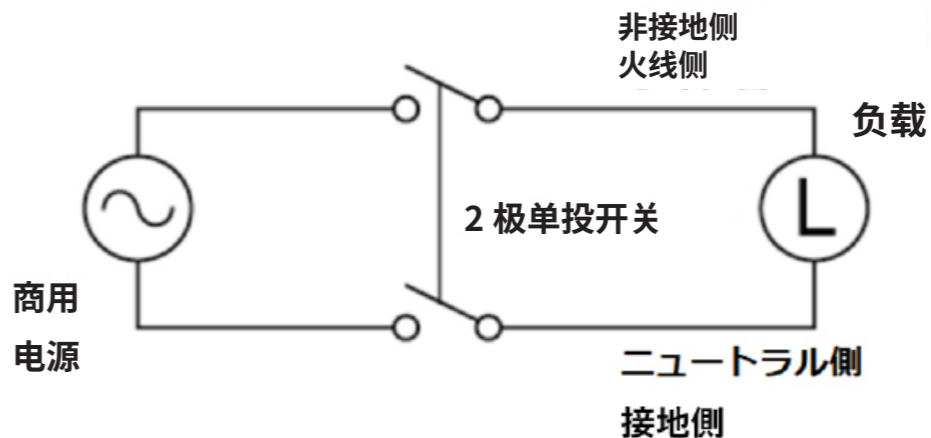
(以下内容适用于日本的 100V 交流电源环境。中国大陆的商用电源通常为 220V/50Hz, 插头、接地方式及相关安全要求可能不同, 请根据当地法规和使用环境进行确认。)

您知道商用 100V 交流电源的插头其实是有方向的吗?

100V 交流电源的一侧称为接地侧, 与大地相连。另一方面, 在电子、电气设备中, 金属底盘常常被用作接地端。

在这种情况下, 如果如图所示将插头反向连接, 当地板处于潮湿状态时, 人体接触电子、电气设备的底盘, 就可能如图所示形成电路并有电流流过, 从而存在发生触电事故的危险。为防止此类事故, 建议电源开关采用双极切断方式。

通常, 电源开关设置为对设备的火线 (L) 侧进行接通和断开控制, 而双极切断方式则是使用 2 极开关, 同时对火线 (L) 侧和零线 (N) 侧进行接通和断开。在上述地板潮湿的情况, 或用于施加高电压的设备时, 可提高安全性。



※上述产品以外的产品及定制品, 请咨询我们。