

拨动

AV  
系列

250V/125VAC  
25A  
20A  
15A  
10A

插片端子

单极 2 极  
3 极 4 极

系列概要

在保持 A 系列高性能的同时，实现了更易接受的价格。产品阵容包括拨动开关和摇臂开关。



通用规格

■额定值

电压	符号	05	15	25	35	负载	备注
AC125/250V		25A	20A	15A	10A	阻性负载	仅含电阻成分的负载、功率因数=1
DC30V		25A	20A	15A	10A		

※ 电阻负载是仅含电阻成分的负载，而实际电路中还存在感性负载、电容负载、电机负载等，各类负载均可能产生浪涌电流，因此请选择相对于稳态电流值具有充分余量的开关额定值。详情请参阅此处的《OTAX 开关产品使用注意事项》。



包装数量

单极・2 极	100个
3 极・4 极	50个

接触电阻	10 m Ω 以下 (DC2V 1A、初始值)
绝缘耐压	AC1,500V 1 分钟
绝缘电阻	1,000M Ω 以上 (DC500V)
电气寿命	20,000 回
使用温度范围	-20°C~ +70°C
储存温度范围	-20°C~ +70°C
手工焊接条件	350 ± 3°C 3 秒以内

※上述产品以外的产品及定制品，请咨询我们。

品名构成



极数	符号
1	无
2	无
3	3
4	4

操作部位	符号
拨动	T

电流容量	符号
25A 125/250V AC	0
20A 125/250V AC	1
15A 125/250V AC	2
10A 125/250V AC	3

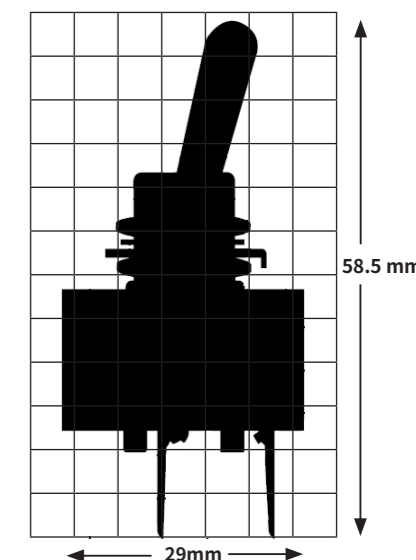
开关动作			符号	
另一侧	中心	键槽侧	单极 3 极	2 极 4 极
ON	-	OFF	A	K
ON	-	ON	D	N

端子类型	符号
插片端子 #250	5



插片端子 #250

轮廓图 (AVTA05)



※上述产品以外的产品及定制品，请咨询我们。

拨动

AV  
系列

250V/125VAC  
25A  
20A  
15A  
10A

插片端子

单极 2 极  
3 极 4 极

# 拨动

## AV 系列

250V/125VAC  
25A  
20A  
15A  
10A

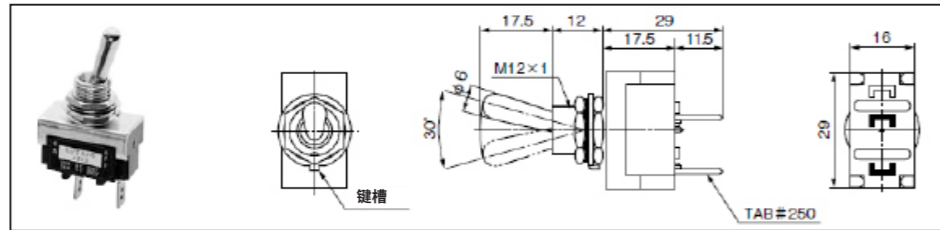
插片端子

单极 2极  
3极 4极

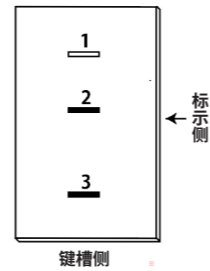
### 开关品名、動作、端子接続、端子编号图

#### 单极

品名	阻性负载	品名	阻性负载	电路	动作		
	AC125/250V DC30V		AC125/250V DC30V				
AVTA05	25A	AVTA25	15A	单极单投	ON 2-3	—	OFF
AVTD05	25A	AVTD25	15A	单极双投	ON 2-3	—	ON 2-1
AVTA15	20A	AVTA35	10A	单极单投	ON 2-3	—	OFF
AVTD15	20A	AVTD35	10A	单极双投	ON 2-3	—	ON 2-1

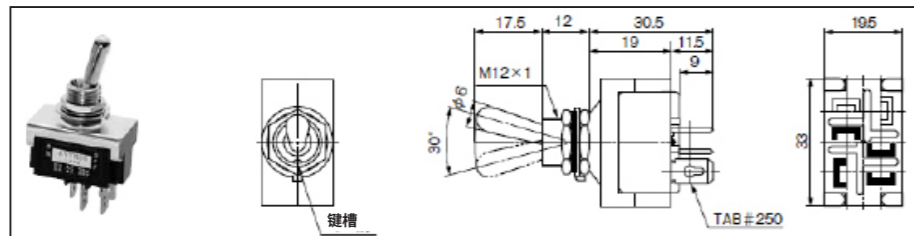


#### 端子编号图

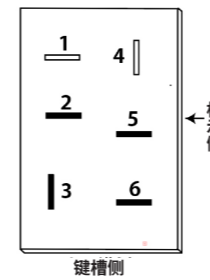


#### 2极

品名	阻性负载	品名	阻性负载	电路	动作		
	AC125/250V DC30V		AC125/250V DC30V				
AVTK05	25A	AVTK25	15A	2极单投	ON 2-3 5-6	—	OFF
AVTN05	25A	AVTN25	15A	2极双投	ON 2-3 5-6	—	ON 2-1 5-4
AVTK15	20A	AVTK35	10A	2极单投	ON 2-3 5-6	—	OFF
AVTN15	20A	AVTN35	10A	2极双投	ON 2-3 5-6	—	ON 2-1 5-4



#### 端子编号图



※上述产品以外的产品及定制品，请咨询我们。

# 拨动

## AV 系列

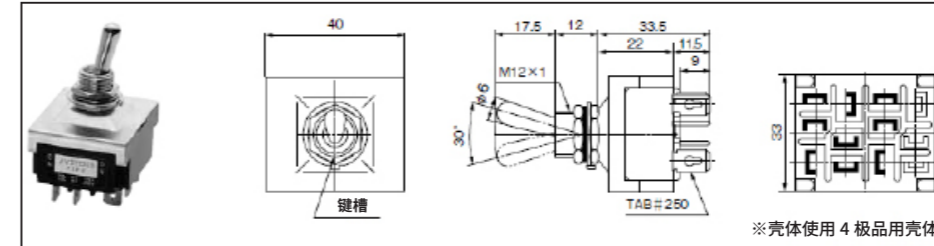
250V/125VAC  
25A  
20A  
15A  
10A

插片端子

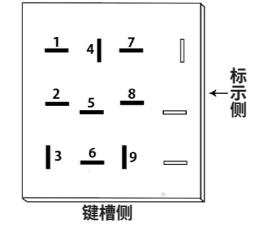
单极 2极  
3极 4极

#### 3极

品名	阻性负载	品名	阻性负载	电路	动作		
	AC125/250V DC30V		AC125/250V DC30V				
AV3TA05	25A	AV3TA25	15A	3极单投	ON 2-3 5-6 8-9	—	OFF
AV3TD05	25A	AV3TD25	15A	3极双投	ON 2-3 5-6 8-9	—	ON 2-1 5-4 8-7
AV3TA15	20A	AV3TA35	10A	3极单投	ON 2-3 5-6 8-9	—	OFF
AV3TD15	20A	AV3TD35	10A	3极双投	ON 2-3 5-6 8-9	—	ON 2-1 5-4 8-7



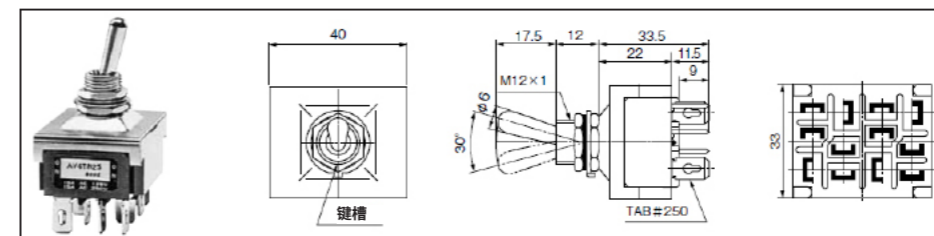
#### 端子编号图



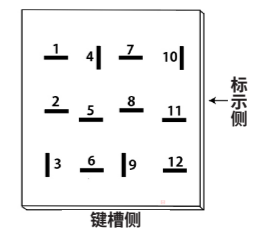
※壳体使用 4 极品用壳体。

#### 4极

品名	阻性负载	品名	阻性负载	电路	动作		
	AC125/250V DC30V		AC125/250V DC30V				
AV4TK05	25A	AV4TK25	15A	4极单投	ON 2-3 5-6 8-9 11-12	—	OFF
AV4TN05	25A	AV4TN25	15A	4极双投	ON 2-3 5-6 8-9 11-12	—	ON 2-1 5-4 8-7 11-10
AV4TK15	20A	AV4TK35	10A	4极单投	ON 2-3 5-6 8-9 11-12	—	OFF
AV4TN15	20A	AV4TN35	10A	4极双投	ON 2-3 5-6 8-9 11-12	—	ON 2-1 5-4 8-7 11-10



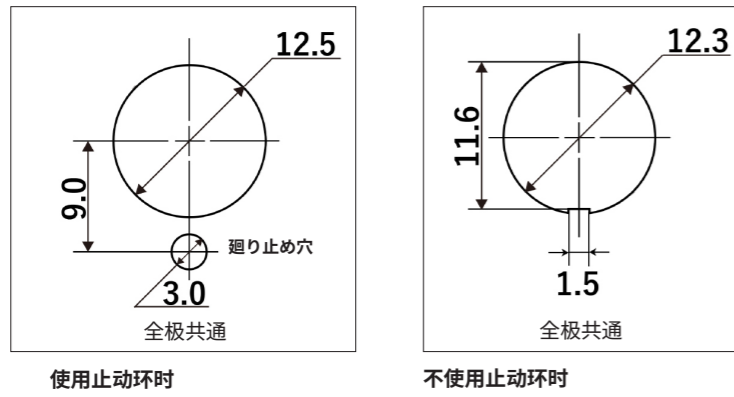
#### 端子编号图



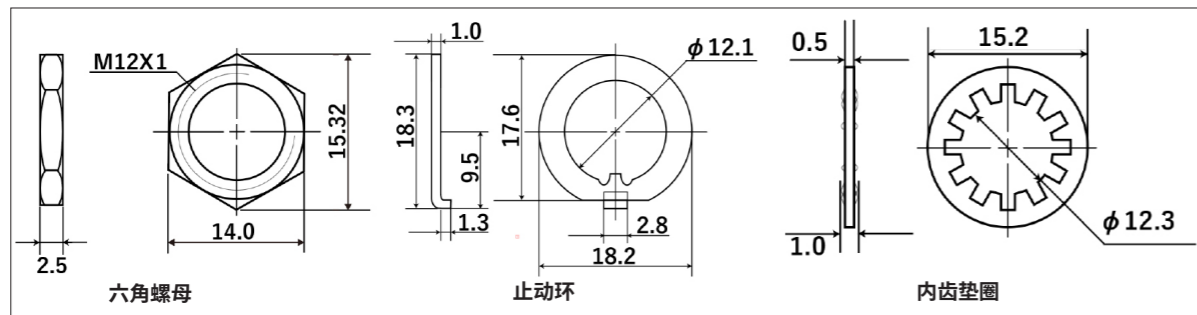
※上述产品以外的产品及定制品，请咨询我们。

端子、取付穴、安装金具寸法

■ 安装孔尺寸



■ 安装金具寸法

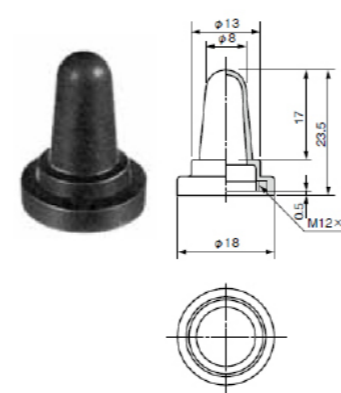


※ 附件仅安装下螺母，其余附件随附。

※上述产品以外的产品及定制品，请咨询我们。

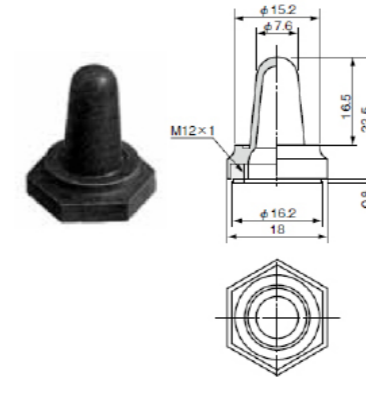
防水帽、其他部件

圆形防水帽



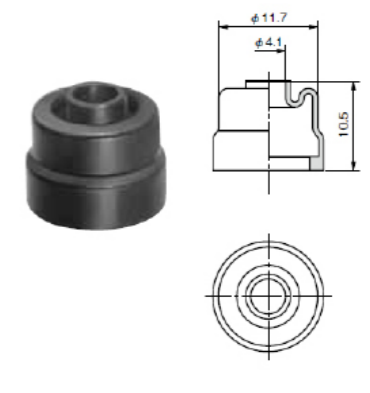
材质	色	产品编号
氯丁橡胶	黑	6047-1481

六角防水帽



材质	色	产品编号
氯丁橡胶	黑	6047-0860

圆形防尘帽



材质	色	产品编号
氯丁橡胶	黑	7847-8619

可直接安装在衬套上。  
(也可带 M12 六角螺母安装)

防水帽・螺母

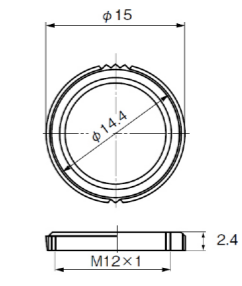


材质	色	产品编号
硅橡胶	黑	6047-5967
	赤	6047-6414
氯丁橡胶	黑	6047-5949
乙丙橡胶	黑	6047-6170
	赤	6047-6171



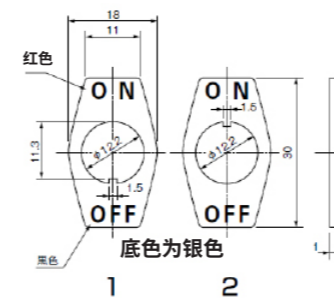
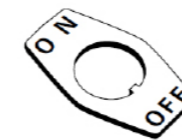
材质	色	产品编号
氯丁橡胶	黑	6047-2568

其他部件



衬套丸螺母	产品编号
	9801-0134

ON・OFF 铭牌



	产品编号
1	9804-0135
2	9804-1105

※上述产品以外的产品及定制品，请咨询我们。