

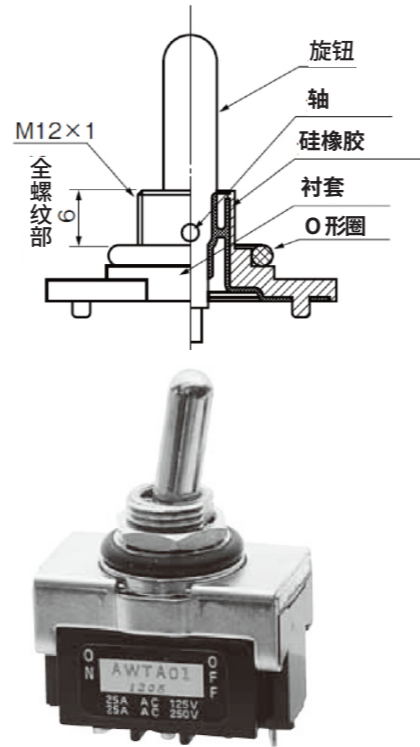
拨动

系列特点

AW 系列防水型拨动开关不同于以往仅使用 O 形圈的防水开关，而是将衬套与操纵杆通过硅橡胶一体成型，即使在开关操作时，也可阻止水从面板上部侵入开关内部。

阻止水从面板上部侵入开关内部。

1. 通过硅橡胶嵌件成型，使旋钮部与衬套部之间的间隙完全密封。
2. 固定接点采用金属嵌件方式。
3. 衬套部与壳体部采用完全密封方式。



通用规格

■ 额定值 □ 处填入端子种别符号 (1、2、4、5)。

电压	符号	0 □	1 □	2 □	负载	备注
AC125/250V		25A	20A	15A	阻性负载	仅含电阻成分的负载，功率因数=1
DC30V		25A	20A	15A		

※ 电阻负载是仅含电阻成分的负载，而实际电路中还存在感性负载、电容负载、电机负载等，各类负载均可能产生浪涌电流，因此请选择相对于稳态电流值具有充分余量的开关额定值。详情请参阅此处的《OTAX 开关产品使用注意事项》。



包装数量	
单极·2极	100个
3极·4极	50个

接触电阻	10 m Ω 以下 (DC2V 1A) (初始值)
绝缘耐压	AC1,500V 1分钟
绝缘电阻	1,000M Ω 以上 (DC500V)
电气寿命	20,000 回
使用温度范围	-20°C ~ +70°C
储存温度范围	-20°C ~ +70°C
手工焊接条件	350 ± 3°C 3秒以内

※ 上述产品以外的产品及定制品，请咨询我们。

品名构成

系列名称 **A W** 操作部位種別 **T** 开关动作 **A** 电流容量 **2** 端子类型 **1**

操作部位	符号
防水拨动	T

电流容量	符号
25A 125/250V AC	0
20A 125/250V AC	1
15A 125/250V AC	2

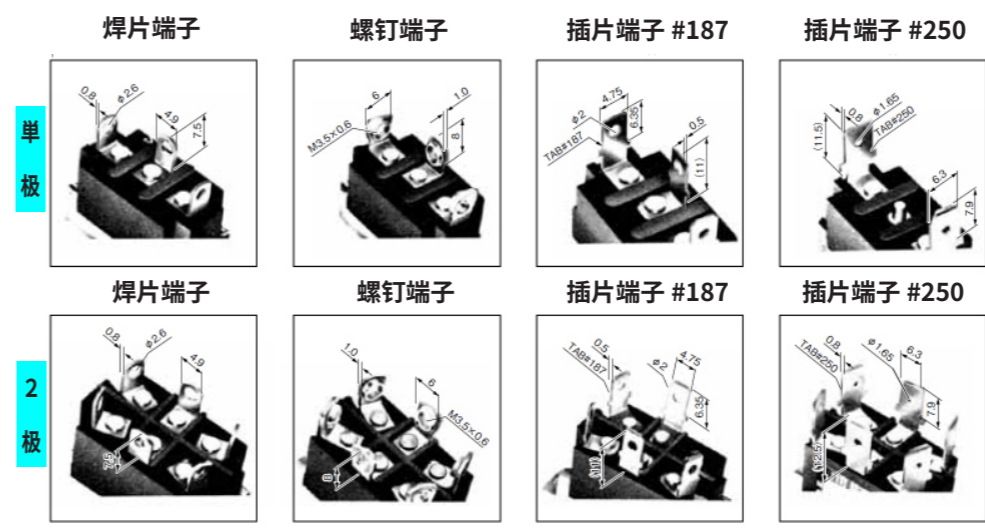
开关动作			符号	
另一侧	中心	键槽侧	单极	2极
ON	-	OFF	A	K
ON	-	ON	D	N
ON	OFF	ON	E	P
ON	-	<ON>	F	R
<ON>	OFF	<ON>	G	S
ON	OFF	<ON>	H	T

<> : 瞬时式动作

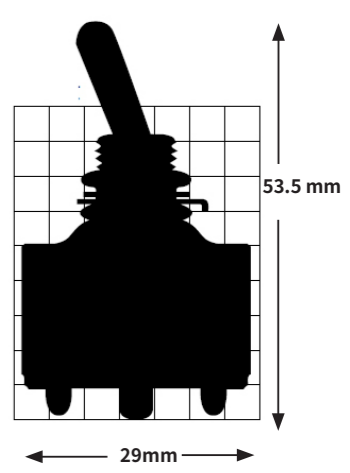
端子类型	符号
焊片端子	1
螺钉端子	2
插片端子 #187	4
插片端子 #250	5

螺钉端子及 TAB 端子 #187 仅限 15A, TAB 端子 #250 仅限 20、25A。

端子形状示例 (单·2极、ON-ON形)



轮廓图 (AWTA21)

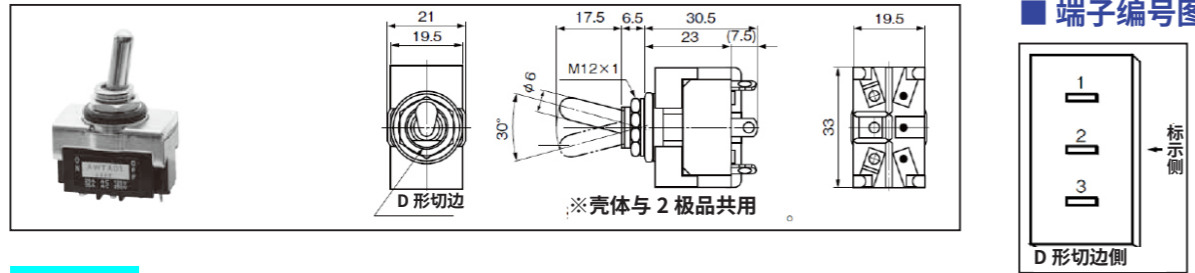


※ 上述产品以外的产品及定制品，请咨询我们。

开关品名、动作、端子接続、端子编号图

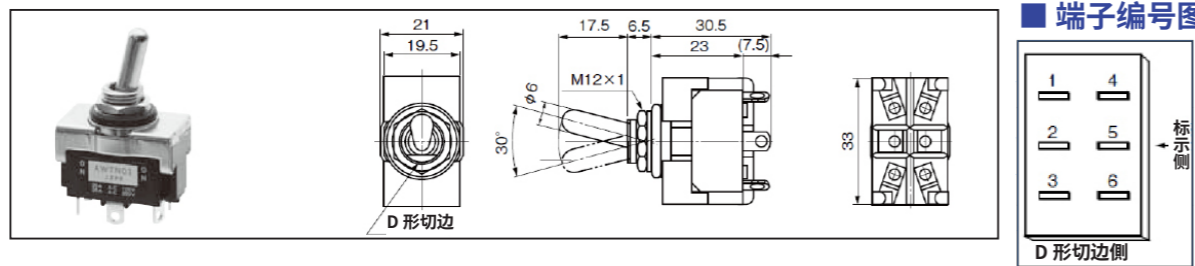
单极

品名	阻性负载	品名	阻性负载	品名	阻性负载	电路	动作 < : 瞬时式		
	AC125/250V DC30V		AC125/250V DC30V		AC125/250V DC30V				
AWTA01	25A	AWTA11	20A	AWTA21	15A	单极单投	ON 1-3	—	OFF
AWTD01	25A	AWTD11	20A	AWTD21	15A	单极双投	ON 2-3	—	ON 2-1
AWTE01	25A	AWTE11	20A	AWTE21	15A	单极双投	ON 2-3	OFF	ON 2-1
AWTF01	25A	AWTF11	20A	AWTF21	15A	单极双投	ON 2-3	—	ON 2-1
AWTG01	25A	AWTG11	20A	AWTG21	15A	单极双投	<ON> 2-3	OFF	<ON> 2-1
AWTH01	25A	AWTH11	20A	AWTH21	15A	单极双投	ON 2-3	OFF	<ON> 2-1



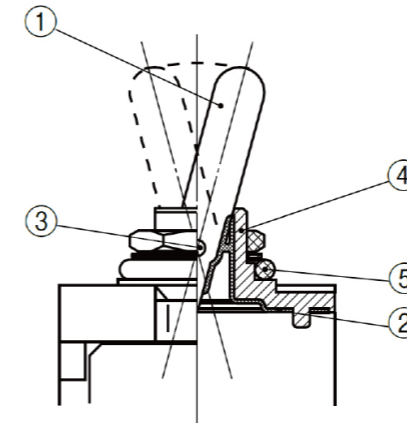
2 极

品名	阻性负载	品名	阻性负载	品名	阻性负载	电路	动作 < : 瞬时式		
	AC125/250V DC30V		AC125/250V DC30V		AC125/250V DC30V				
AWTK01	25A	AWTK11	20A	AWTK21	15A	2极单投	ON 1-3 } 4-6 }	—	OFF
AWTN01	25A	AWTN11	20A	AWTN21	15A	2极双投	ON 2-3 } 5-6 }	—	ON 2-1 } 5-4 }
AWTP01	25A	AWTP11	20A	AWTP21	15A	2极双投	ON 2-3 } 5-6 }	OFF	ON 2-1 } 5-4 }
AWTR01	25A	AWTR11	20A	AWTR21	15A	2极双投	ON 2-3 } 5-6 }	—	ON 2-1 } 5-4 }
AWTS01	25A	AWTS11	20A	AWTS21	15A	2极双投	<ON> 2-3 } 5-6 }	OFF	<ON> 2-1 } 5-4 }
AWTT01	25A	AWTT11	20A	AWTT21	15A	2极双投	ON 2-3 } 5-6 }	OFF	<ON> 2-1 } 5-4 }



※上述产品以外的产品及定制品，请咨询我们。

开关的结构与材料



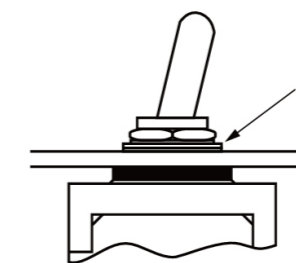
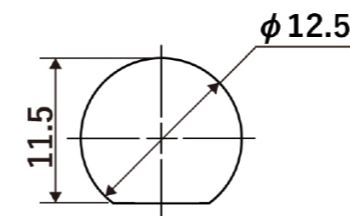
符号	名称	材料
①	旋钮	黄铜棒
②	防水橡胶	硅橡胶 (白)
③	轴	SUS
④	衬套	锌压铸件
⑤	O 形圈	NBR

端子、取付穴、安装金具寸法

端子尺寸 A W T

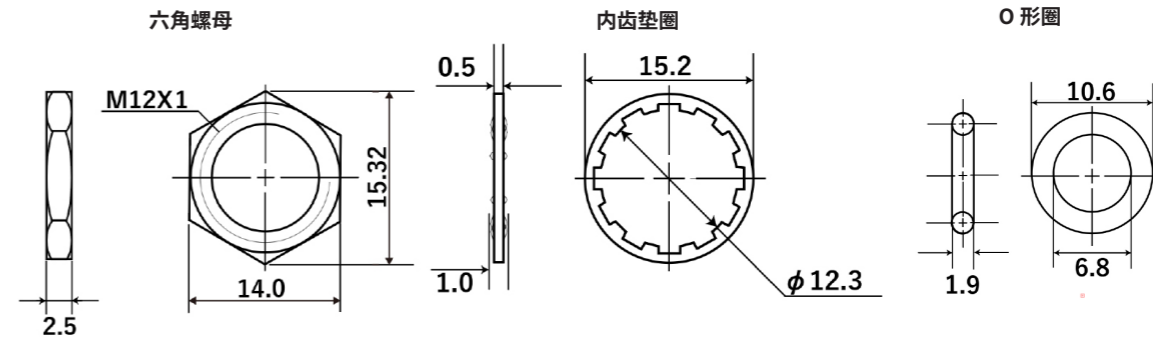
1 焊片端子	2 螺钉端子 (仅 15A)	4 插片端子 #187 (仅 15A)	5 插片端子 #250 (仅 20A/25A)
单极 2极 3极 4极	单极 2极 3极 4极	单极 2极 3极 4极	单极 2极 3极 4极

安装孔尺寸



防水型时, 请从面板上方安装垫圈。板厚最大为3.5mm。

安装金具等寸法



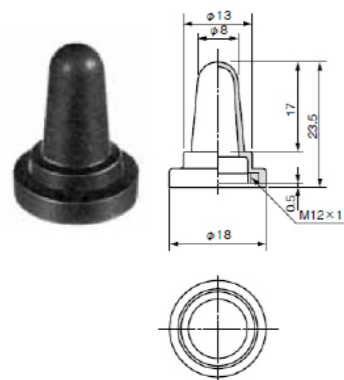
※ 附件则全部安装。

※上述产品以外的产品及定制品，请咨询我们。

防水帽、其他部件

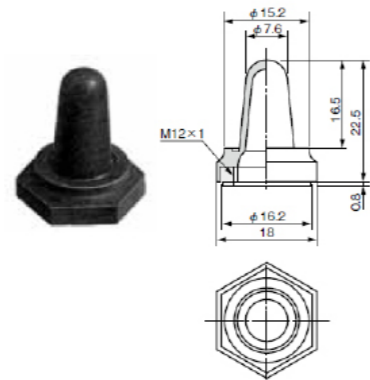
※防水型单体即可发挥防水性能，但也可与下列防水帽配合使用，以进一步提高防水性。

圆形防水帽



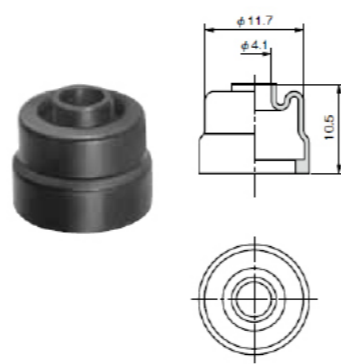
材质	色	产品编号
氯丁橡胶	黑	6047-1481

六角防水帽



材质	色	产品编号
氯丁橡胶	黑	6047-0860

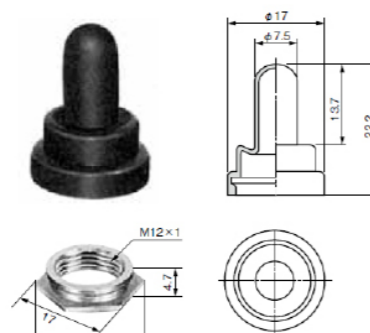
圆形防尘帽



材质	色	产品编号
氯丁橡胶	黑	7847-8619

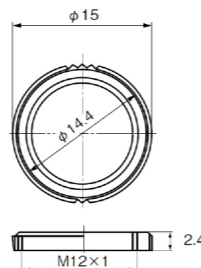
可直接安装在衬套上。  
(也可带 M12 六角螺母安装)

防水帽·螺母



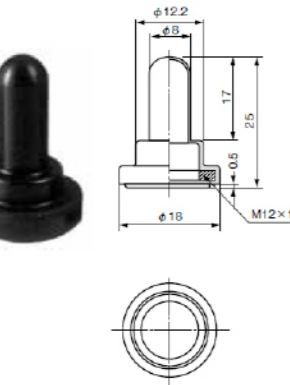
材质	色	产品编号
氯丁橡胶	黑	6047-2568

其他部件



衬套丸螺母

产品编号
9801-0134

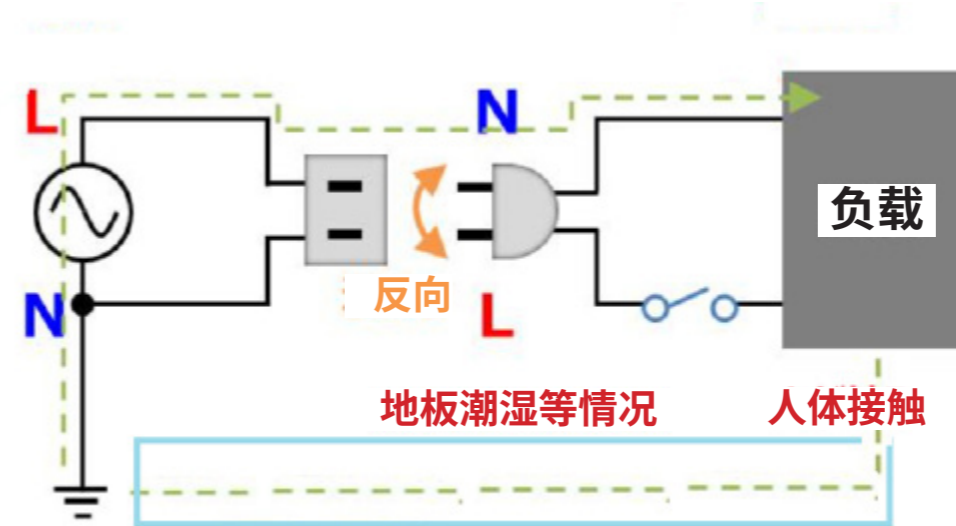


材质	色	产品编号
硅橡胶	黑	6047-5967
	红	6047-6414
氯丁橡胶	黑	6047-5949
乙丙橡胶	黑	6047-6170

※上述产品以外的产品及定制品，请咨询我们。

开关小提示

■电源开关双极切断方式



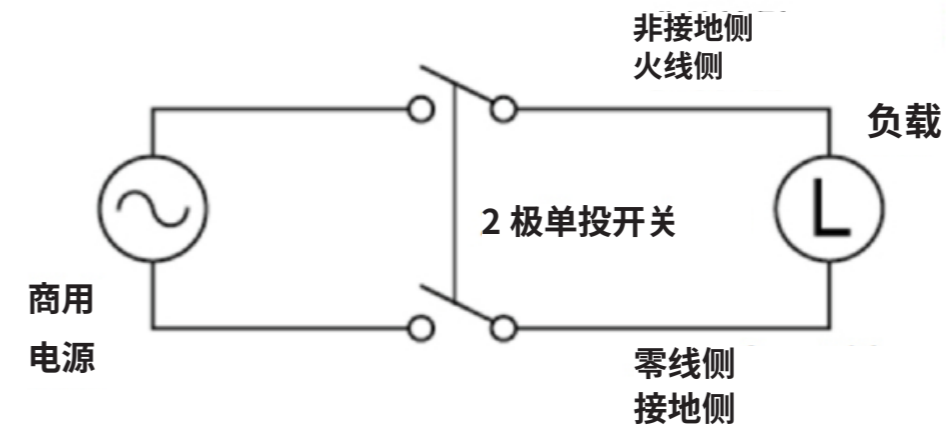
(以下内容适用于日本的 100V 交流电源环境。中国大陆的商用电源通常为 220V/50Hz，插头、接地方式及相关安全要求可能不同，请根据当地法规和使用环境进行确认。)

您知道商用 100V 交流电源的插头其实是有方向的吗？

100V 交流电源的一侧称为接地侧，与大地相连。另一方面，在电子、电气设备中，金属底盘常常被用作接地端。

在这种情况下，如果如图所示将插头反向连接，当地板处于潮湿状态时，人体接触电子、电气设备的底盘，就可能如图所示形成电路并有电流流过，从而存在发生触电事故的危险。为防止此类事故，建议电源开关采用双极切断方式。

通常，电源开关设置为对设备的火线 (L) 侧进行接通和断开控制，而双极切断方式则是使用 2 极开关，同时对火线 (L) 侧和零线 (N) 侧进行接通和断开。在上述地板潮湿的情况，或用于施加高电压的设备时，可提高安全性。



※上述产品以外的产品及定制品，请咨询我们。