

防水  
拨动

AY  
系列

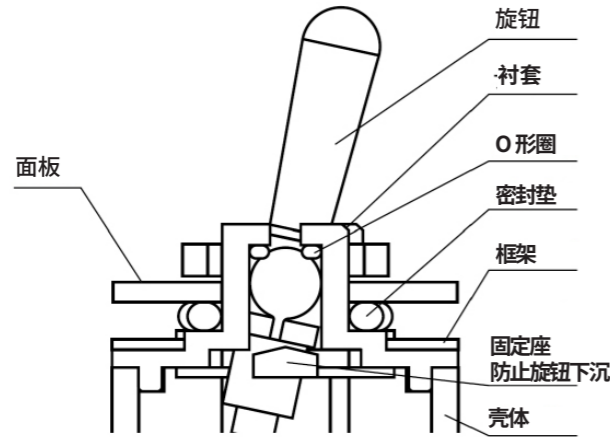
250VAC/10A  
125VAC/25A

半田

单极

系列特点

1. 内置 O 形圈，可防止水侵入开关内部。
2. 比 A 系列更小型，可实现节省空间的安装。
3. 绝缘材料采用获得 UL94 V-0 认证，并具有优异耐电弧性、耐热性、耐湿性和耐冲击性的材料。



通用规格

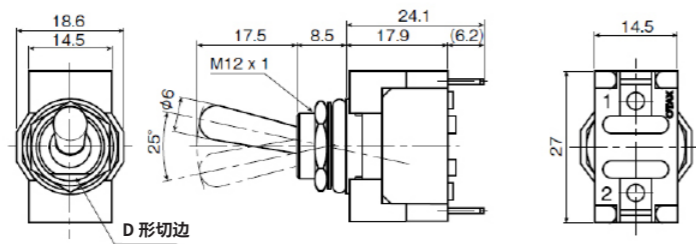
■ 额定值

电压	符号	01	负载	备注
AC250V		10A	阻性负载	仅含电阻成分的负载、功率因数 = 1
AC100V		25A		
DC30V		25A		

※ 电阻负载是仅含电阻成分的负载，而实际电路中还存在感性负载、电容负载、电机负载等，各类负载均可能产生浪涌电流，因此请选择相对于稳态电流值具有充分余量的开关额定值。详情请参阅此处的《OTAX 开关产品使用注意事项》。

接触电阻	10 mΩ 以下 (DC2V 1A) (初始值)
绝缘耐压	AC1,500V 1分钟
绝缘电阻	1,000MΩ 以上 (DC500V)
电气寿命	10,000 回
使用温度范围	-20°C ~ +70°C
储存温度范围	-20°C ~ +70°C
手工焊接条件	350 ± 3°C 3秒以内

包装数量	100个
------	------



※上述产品以外的产品及定制品，请咨询我们。

防水  
拨动

AY  
系列

250VAC/10A  
125VAC/25A

半田

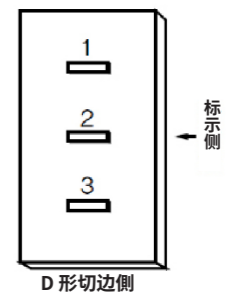
单极

品名构成

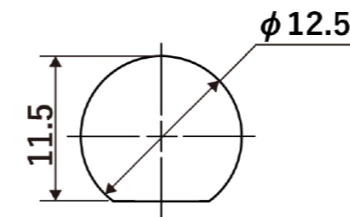
系列名称	操作部位種別	开关动作	电流容量	端子类型
A	Y	T	A	0
操作部位 防水拨动		符号 T	电流容量 10A 250V AC 25A 125VAC	符号 0
开关动作			端子类型	
另一侧	中心	键槽侧	符号	焊片端子
ON	-	OFF	单极	1

品名	阻性负载 AC125/ DC30V	阻性负载 AC250V	电路	动作		
				ON	-	OFF
AYTA01	25A	10A	单极单投	ON	-	OFF

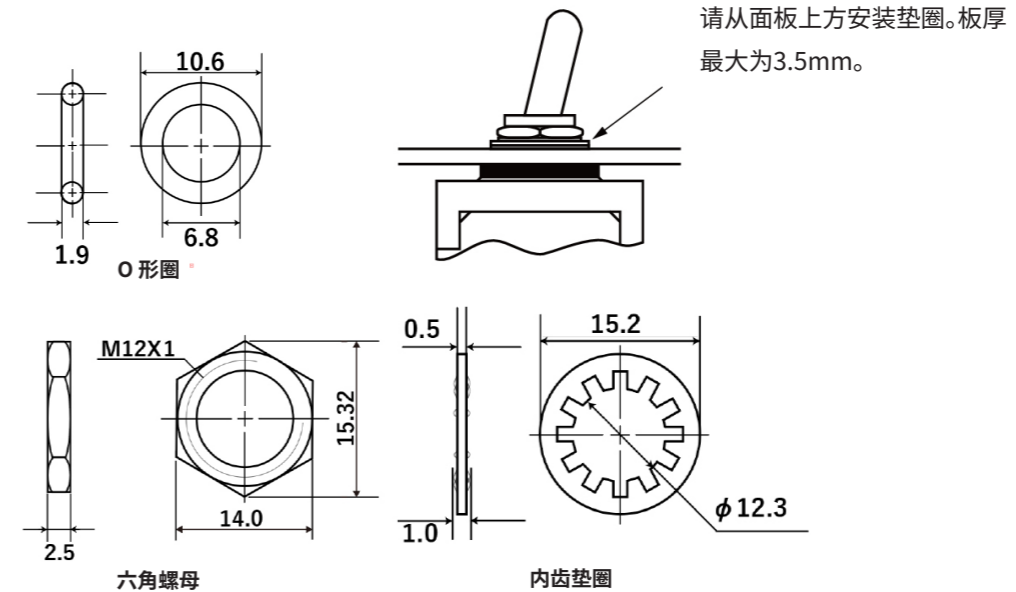
■ 端子编号图



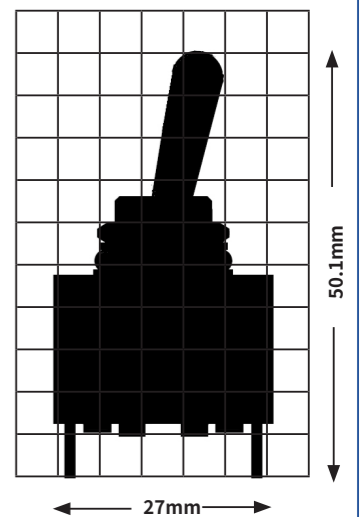
■ 安装孔尺寸



■ 安装金具等寸法



轮廓图 (AYTA01)



※上述产品以外的产品及定制品，请咨询我们。