

滑动

B
系列

250V/125VAC
10A
6A

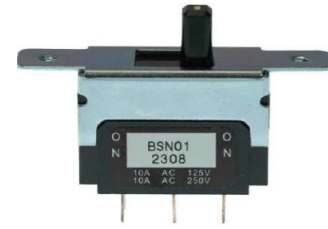
半田
插片端子

单极 2 极

系列概要

最大额定电流 10A 的小型、价格实惠系列，产品阵容包括拨动开关、摇臂开关、按钮开关和滑动开关。

系列特点



1. 标准品的所有壳体材质均采用 UL94 V-1 阻燃性树脂。
2. 采用以极力减少弹跳为目标的接触结构，实现稳定的开闭。
3. 作为全品种 10A 额定产品，实现了小型化、低价格（与本公司产品相比）和高性能。
4. 通过端子部密封，防止焊接时产生的助焊剂侵入壳体内部。
5. 采用端子与接点一体铆接结构，即使壳体因焊接等热量而万一发生变形，也不会引起电气事故。

通用规格

■额定值 □处填入端子种别符号。

| 电压 | 符号 | 0 □ | 1 □ | 负载 | 备注 |
|------------|----|-----|-----|------|------------------|
| AC125/250V | | 10A | 6A | 阻性负载 | 仅含电阻成分的负载、功率因数=1 |
| DC30V | | 10A | 6A | | |

※ 电阻负载是仅含电阻成分的负载，而实际电路中还存在感性负载、电容负载、电机负载等，各类负载均可能产生浪涌电流，因此请选择相对于稳态电流值具有充分余量的开关额定值。详情请参阅此处的《OTAX 开关产品使用注意事项》。

| | |
|--------|---------------------------|
| 接触电阻 | 10 m Ω 以下 (DC2V 1A) (初始值) |
| 绝缘耐压 | AC1,500V 1 分钟 |
| 绝缘电阻 | 1,000M Ω以上 (DC500V) |
| 电气寿命 | 10,000 回 |
| 使用温度范围 | -20°C~ +70°C |
| 储存温度范围 | -20°C~ +70°C |
| 手工焊接条件 | 350 ± 3°C 3 秒以内 |

包装数量

100 个

※上述产品以外的产品及定制品，请咨询我们。

滑动

B
系列

250V/125VAC
10A
6A

半田
插片端子

单极 2 极

品名构成

系列名称 操作部位種別 开关动作 电流容量 端子类型

B **S** **A** **0** **1**

| 操作部位 | 符号 |
|------|----|
| 滑动 | S |

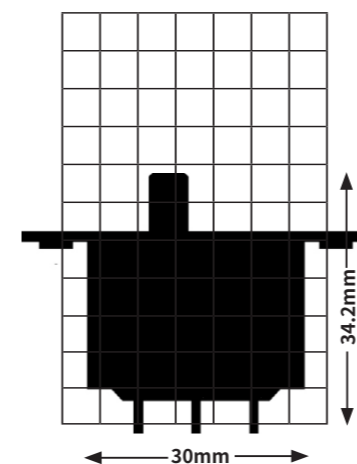
| 电流容量 | 符号 |
|-----------------|----|
| 10A 125/250V AC | 0 |
| 6A 125/250V AC | 1 |

| 开关动作 | | | 符号 | |
|------|-----|------|----|-----|
| 正面左侧 | 中心 | 正面右侧 | 单极 | 2 极 |
| ON | - | OFF | A | K |
| ON | - | ON | D | N |
| ON | OFF | ON | E | P |

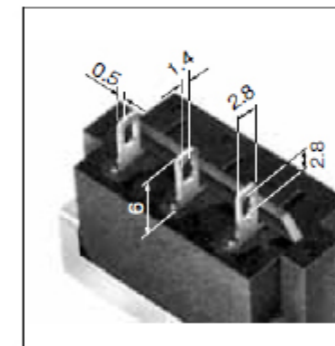
| 端子类型 | 符号 |
|-----------|----|
| 焊片端子 | 1 |
| 插片端子 #110 | 3 |

端子形状示例 (单极、ON-ON、ON-OFF 型)

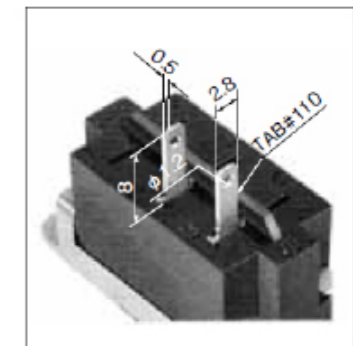
轮廓图 (BSD01)



焊片端子 (ON-ON)



插片端子 #110 (ON-OFF)



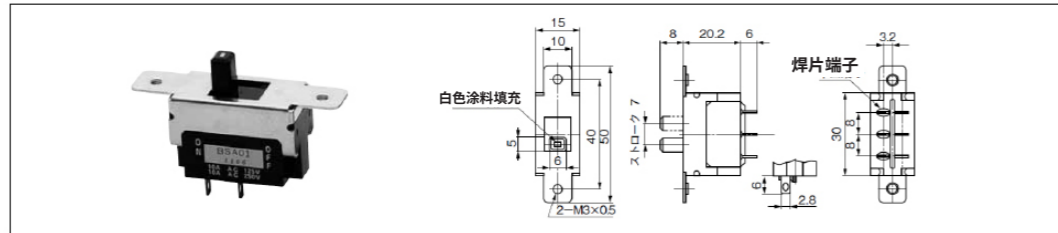
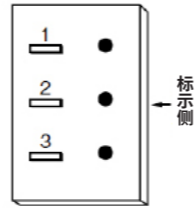
※上述产品以外的产品及定制品，请咨询我们。

开关品名、动作、端子接续、端子编号图・安装孔尺寸

单 极

| 品名 | 阻性负载 | 品名 | 阻性负载 | 电路 | 动作 <> : 瞬时式 | | |
|-------|---------------------|-------|---------------------|------|-------------|-----|--------|
| | AC125/250V DC30V | | AC125/250V DC30V | | | | |
| BSA01 | 10A | BSA11 | 6A | 单极单投 | OFF | — | ON 2-3 |
| BSD01 | 10A | BSD11 | 6A | 单极双投 | ON 2-1 | — | ON 2-3 |
| BSE01 | 10A | BSE11 | 6A | 单极双投 | ON 2-1 | OFF | ON 2-3 |

端子编号图

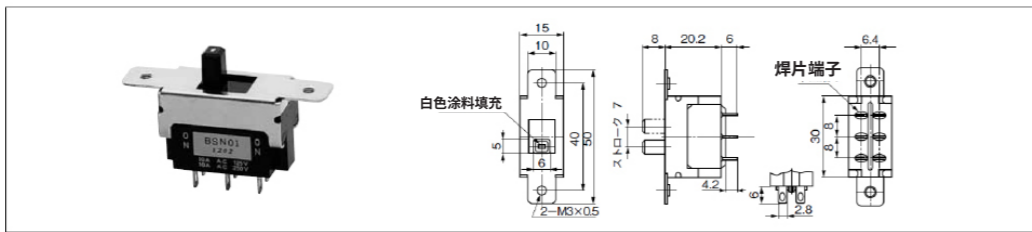
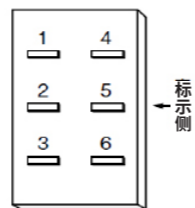


壳体使用 2 极品用壳体。

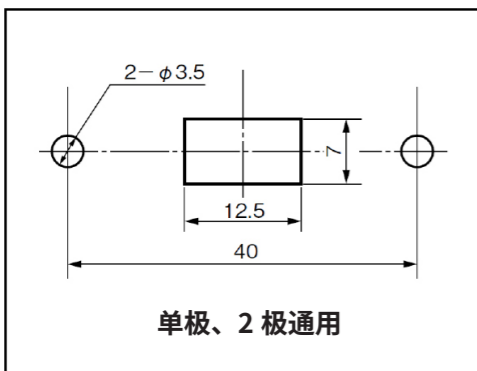
2 极

| 品名 | 阻性负载 | 品名 | 阻性负载 | 电路 | 动作 <> : 瞬时式 | | |
|-------|---------------------|-------|---------------------|-------|---------------|-----|---------------|
| | AC125/250V DC30V | | AC125/250V DC30V | | | | |
| BSK01 | 10A | BSK11 | 6A | 2 极单投 | OFF | — | ON 2-3 5-6 |
| BSN01 | 10A | BSN11 | 6A | 2 极双投 | ON 2-1 5-4 | — | ON 2-3 5-6 |
| BSP01 | 10A | BSP11 | 6A | 2 极双投 | ON 2-1 5-4 | OFF | ON 2-3 5-6 |

端子编号图



安装孔尺寸



※上述产品以外的产品及定制品，请咨询我们。

关于欧洲 RoHS 指令的应对

OTAX 制造的 DIP 开关、操作开关、连接器、端子台，所有品种均符合下列 RoHS 指令。

【欧洲议会及欧洲理事会关于 RoHS 的指令 2011/65/EU】

不含指定的 10 种特定有害物质（豁免用途除外）。

（铅、汞、镉、六价铬、多溴联苯、多溴二苯醚、邻苯二甲酸二(2-乙基己基)酯、邻苯二甲酸丁苄酯、邻苯二甲酸二正丁酯、邻苯二甲酸二异丁酯）

※上述产品以外的产品及定制品，请咨询我们。