

滑动

C
系列

250V/125VAC
6A
3A

焊片端子

单极

系列概要

最大额定电流 6A 的小型开关，将面板下方高度控制在最小 16mm（单极时），并实现了实惠的价格。产品阵容包括拨动开关、摇臂开关和滑动开关。

系列特点



1. 标准品的所有壳体材质均采用 UL94 V-1 阻燃性树脂。
2. 采用以极力减少弹跳为目标的接触结构，实现稳定的开闭。
3. 作为全品种 6A 额定产品，实现了小型化、低价格（与本公司产品相比）和高性能。

通用规格

■额定值

| 电压 | 符号 | 01 | 11 | 负载 | 备注 |
|------------|----|----|----|------|------------------|
| AC125/250V | 6A | 3A | | 阻性负载 | 仅含电阻成分的负载、功率因数=1 |
| DC30V | 6A | 3A | | | |

※ 电阻负载是仅含电阻成分的负载，而实际电路中还存在感性负载、电容负载、电机负载等，各类负载均可能产生浪涌电流，因此请选择相对于稳态电流值具有充分余量的开关额定值。详情请参阅此处的《OTAX 开关产品使用注意事项》。

| | |
|--------|---------------------------|
| 接触电阻 | 20 m Ω 以下 (DC2V 1A) (初始值) |
| 绝缘耐压 | AC1,500V 1 分钟 |
| 绝缘电阻 | 1,000M Ω以上 (DC500V) |
| 电气寿命 | 10,000 回 |
| 使用温度范围 | -20°C~ +70°C |
| 储存温度范围 | -20°C~ +70°C |
| 手工焊接条件 | 350 ± 3°C 3 秒以内 |

包装数量

400 个

※上述产品以外的产品及定制品，请咨询我们。

滑动

C
系列

250V/125VAC
6A
3A

焊片端子

单极

品名构成

系列名称 操作部位種別 开关动作 电流容量 端子类型

C S A 0 1

| 操作部位 | 符号 |
|------|----|
| 滑动 | S |

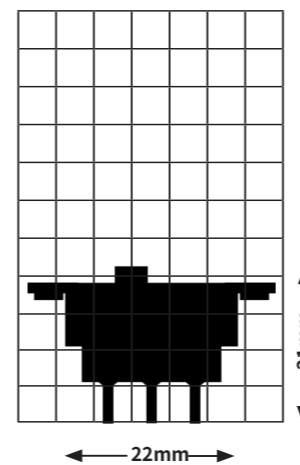
| 电流容量 | 符号 |
|----------------|----|
| 6A 125/250V AC | 0 |
| 3A 125/250V AC | 1 |

| 开关动作 | | | 符号 |
|------|-----|-----|----|
| 左侧 | 中心 | 右侧 | 单极 |
| ON | - | OFF | A |
| ON | - | ON | D |
| ON | OFF | ON | E |

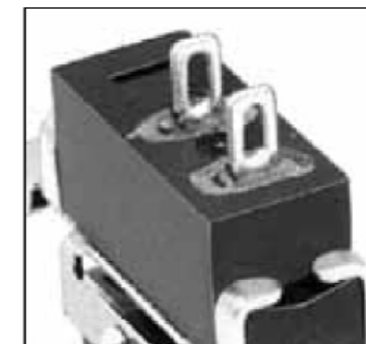
| 端子类型 | 符号 |
|------|----|
| 焊片端子 | 1 |

■端子形状示例 (ON-OFF 型)

轮廓图 (CSD01)



焊片端子



※上述产品以外的产品及定制品，请咨询我们。

滑动

C
系列

250V/125VAC
6A
3A

焊片端子

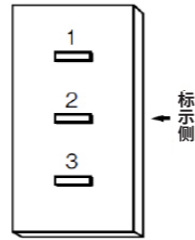
单极

开关品名、动作、端子接続、端子编号图・安装孔尺寸・端子形状

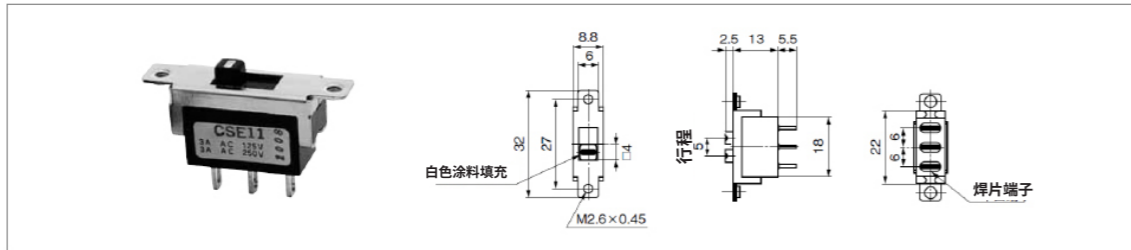
单极

| 品名 | 阻性负载 | 品名 | 阻性负载 | 电路 | 动作 < : 瞬时式 | | |
|-------|---------------------|-------|---------------------|------|------------|-----|--------|
| | AC125/250V DC30V | | AC125/250V DC30V | | OFF | — | ON 2-3 |
| CSA01 | 6A | CSA11 | 3A | 单极单投 | OFF | — | ON 2-3 |
| CSD01 | 6A | CSD11 | 3A | 单极双投 | ON 2-1 | — | ON 2-3 |
| CSE01 | 6A | CSE11 | 3A | 单极双投 | ON 2-1 | OFF | ON 2-3 |

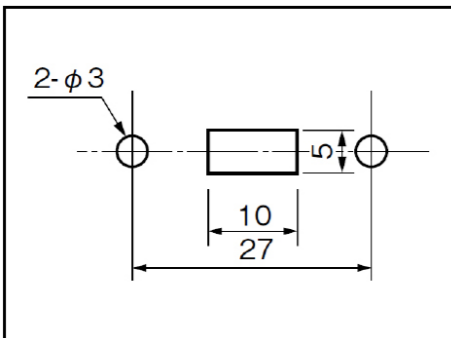
端子编号图



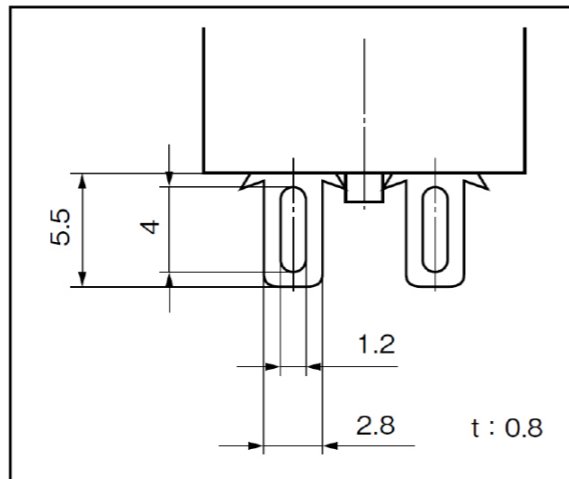
※壳体上没有端子编号标示。



安装孔尺寸



端子形状及尺寸



※上述产品以外的产品及定制品，请咨询我们。

关于欧洲 RoHS 指令的应对

OTAX 制造的 DIP 开关、操作开关、连接器、端子台，所有品种均符合下列 RoHS 指令。

【欧洲议会及欧洲理事会关于 RoHS 的指令 2011/65/EU】

不含指定的 10 种特定有害物质（豁免用途除外）。

（铅、汞、镉、六价铬、多溴联苯、多溴二苯醚、邻苯二甲酸二（2-乙基己基）酯、邻苯二甲酸丁苄酯、邻苯二甲酸二正丁酯、邻苯二甲酸二异丁酯）

滑动

C
系列

250V/125VAC
6A
3A

焊片端子

单极

※上述产品以外的产品及定制品，请咨询我们。