

旋转

系列概要

226 × 28mm 的旋转开关，回路数、接点数、回路特性、操作部形状等可根据客户要求定制设计。



D

系列

125VAC 6A
250VAC 3A

插片端子

回路数
接点数等
可定制

通用规格

额定值

电压	额定值	负载	备注
AC125V	6A	阻性负载	仅含电阻成分的负载、功率因数 = 1
AC250V	3A		

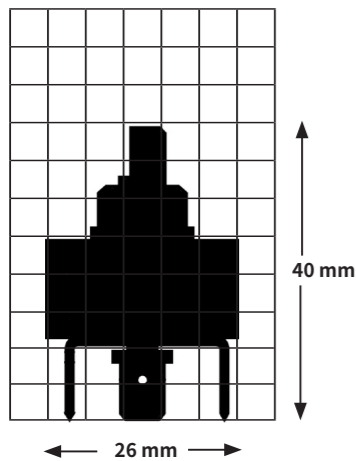
※ 电阻负载是仅含电阻成分的负载，而实际电路中还存在感性负载、电容负载、电机负载等，各类负载均可能产生浪涌电流，因此请选择相对于稳态电流值具有充分余量的开关额定值。详情请参阅此处的《OTAX 开关产品使用注意事项》。

接触电阻	30 mΩ 以下 (DC2V 1A) (初始值)
绝缘耐压	AC1,500V 1分钟
绝缘电阻	100MΩ 以上 (DC500V)
电气寿命	10,000 回
使用温度范围	-20°C ~ +70°C
储存温度范围	-20°C ~ +70°C
手工焊接条件	350 ± 3°C 3秒以内

包装数量

100 个

轮廓图 (衬套型)



※上述产品以外的产品及定制品，请咨询我们。

品名构成

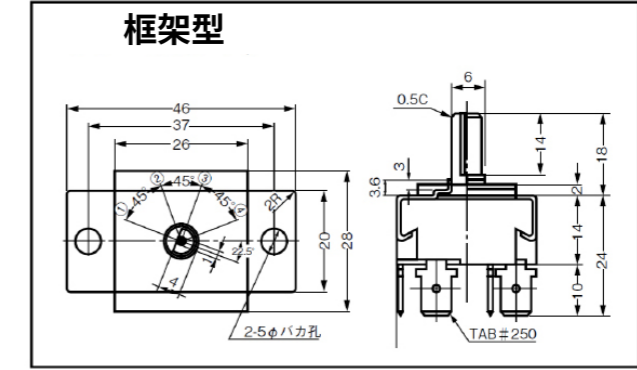
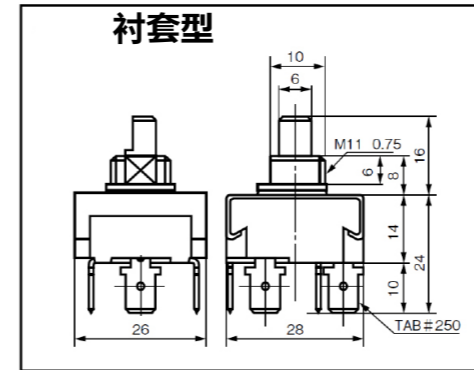
系列名称	档位角度	电路数	接点数	经历编号	
D	C	4	4		

档位角度	符号
45 度	C

※轴形状可选择圆形、D 形切边、滚花。

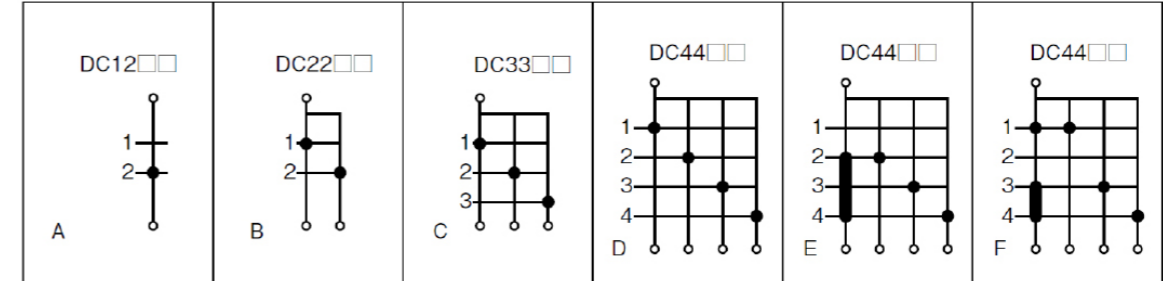
※备有衬套型和框架型。

※经历编号为定制订单的型号。



轴尺寸仅供参考

电路特性例



关于欧洲 RoHS 指令的应对

OTAX 制造的 DIP 开关、操作开关、连接器、端子台，所有品种均符合下列 RoHS 指令。

【欧洲议会及欧洲理事会关于 RoHS 的指令 2011/65/EU】

不含指定的 10 种特定有害物质 (豁免用途除外)。

(铅、汞、镉、六价铬、多溴联苯、多溴二苯醚、邻苯二甲酸二(2-乙基己基)酯、邻苯二甲酸丁苄酯、邻苯二甲酸二正丁酯、邻苯二甲酸二异丁酯)

※上述产品以外的产品及定制品，请咨询我们。

旋转

D

系列

125VAC 6A
250VAC 3A

插片端子

回路数
接点数等
可定制