

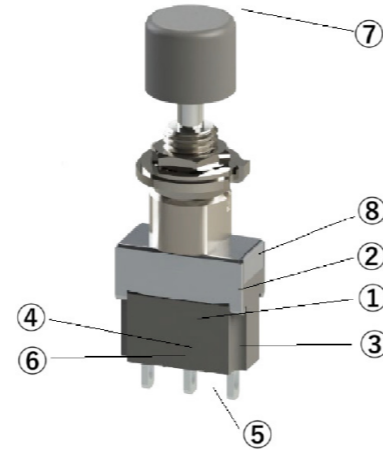
系列概要

易于使用的 6A 额定、面板 / 印制电路板安装型小型高可靠性开关，产品阵容包括拨动开关、防水拨动开关、摇臂开关和按钮开关。

系列特点

- ① 为确保接触稳定性，根据开关动作类型采用独立弹簧。
- ② 将框架金属部控制在最小限度，保持高绝缘性和高安全性。
- ③ 使用耐热性、电气绝缘性和机械强度优异的 UL94V-0 阻燃性树脂。
- ④ 采用支撑机构，确保可动接片与共用端子（固定接点）的可靠接触，并减少弹跳。
- ⑤ 端子间距采用 5mm 间距，可适用于标准英制间距和公制间距两种印制电路板。
- ⑥ 接点采用接触可靠性高、耐电弧性优异银合金。
- ⑦ 考虑到在印制电路板上的使用，开关高度从单极到 4 极均保持相同。
- ⑧ 框架采用防腐性能优异的不锈钢材料。

(全品均符合【欧洲议会及欧洲理事会关于 RoHS 的指令 2011/65/EU】。)



通用规格

■ 额定值

银合金接点	镀金接点	负载	备注
AC125/250V 6A	0.4VA AC・DC20V MAX	阻性负载	仅含电阻成分的负载、功率因数 = 1
DC30V 3A			

※ 电阻负载是仅含电阻成分的负载，而实际电路中还存在感性负载、电容负载、电机负载等，各类负载均可能产生浪涌电流，因此请选择相对于稳态电流值具有充分余量的开关额定值。详情请参阅此处的《OTAX 开关产品使用注意事项》。



包装数量	
单极・2 极	100 个
3 极・4 极	50 个

接触电阻	10 mΩ 以下 (DC2V 1A) (初始值)
绝缘耐压	AC1,000V 1 分钟
绝缘电阻	1,000MΩ 以上 (DC500V)
电气寿命	25,000 回
使用温度范围	-20°C ~ +70°C
储存温度范围	-20°C ~ +70°C
手工焊接条件	350 ± 3°C 3 秒以内

※ 上述产品以外的产品及定制品，请咨询我们。

品名构成

系列名称 极数 操作部位種別 开关动作 操作部位形状 端子类型 接点材质



极数	符号
1	无
2	无
3	3
4	4

操作部位	符号
按钮	P
防水按钮	M

接点材质	符号
银合金	无
镀金	G

※ 在微小电流下使用时，请选择镀金接点。银接点在微小电流下，表面的氧化膜、硫化膜无法通过电弧去除，接触会变得不稳定。

开关动作			符号	
初始状态	中心	按键按下时	单极 3 极	2 极 4 极
ON	-	ON	D	N
ON	-	<ON>	F	R

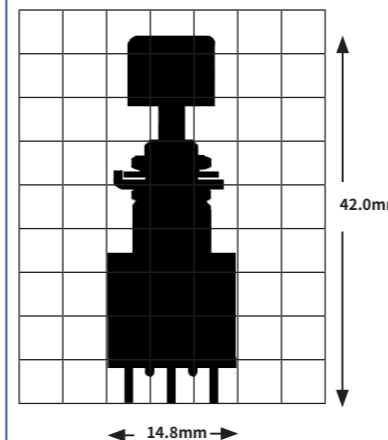
<> : 瞬时式动作

端子类型	符号
焊片端子	1
PCB 端子	3

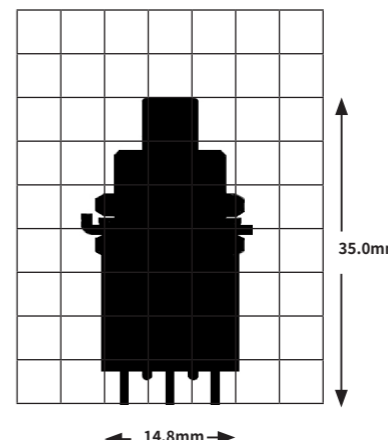
操作部位形状	符号
标准按钮	0
大型按钮	1

※ 防水按钮用仅限 0

轮廓图 (FXPD01)

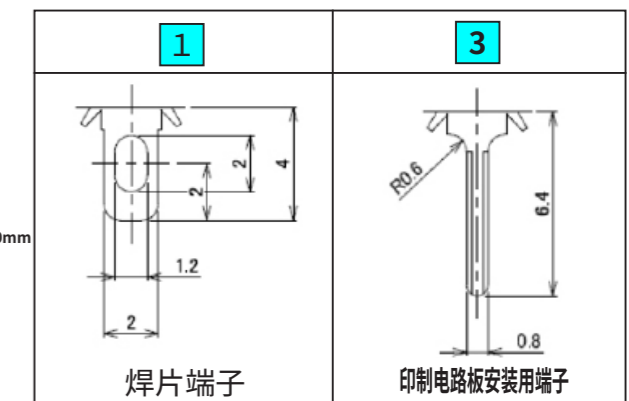


轮廓图 (FXPD11)



■ 端子形状

F X P/M



※ 上述产品以外的产品及定制品，请咨询我们。

按钮

FX 系列

250V/125VAC
6A

焊片端子
印制电路板安装用
端子

单极 2极
3极 4极

开关品名、动作、端子接续、端子编号图

標準按钮 单极 焊片端子

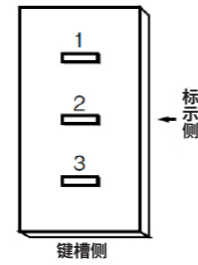
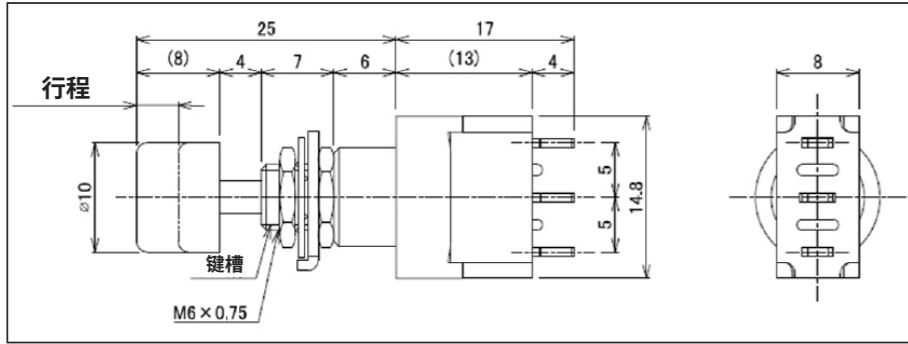
FX P 0 1

操作部位形状

品名	电路	动作 <> : 瞬时式	
FXPD01	单极双投	每按一次按钮即切换一次 (自锁式)	
		ON 2-3 或 ON 2-1	
FXPF01	单极双投	仅在按下按钮时切换 (瞬时式)	
		松开按钮时 (通常状态)	按下按钮时
		ON 2-3	<ON> 2-1



端子编号图



※壳体上没有端子编号标示。

標準按钮 2极 焊片端子

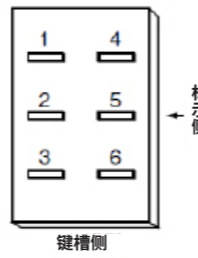
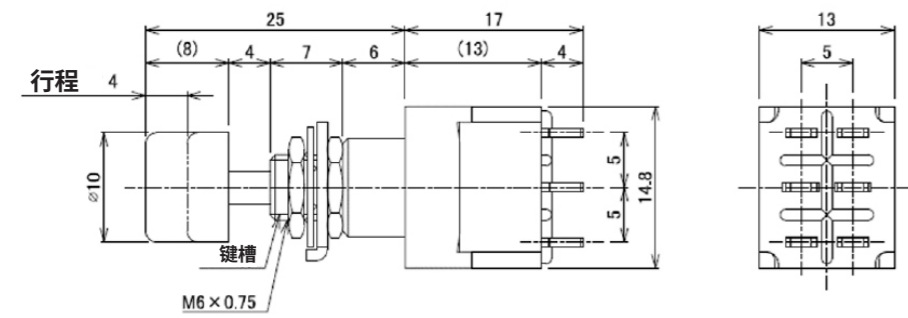
FX P 0 1

操作部位形状

品名	电路	动作 <> : 瞬时式	
FXPN01	2极双投	每按一次按钮即切换一次 (自锁式)	
		ON 2-3 或 ON 2-1 5-6 5-4	
FXPR01	2极双投	仅在按下按钮时切换 (瞬时式)	
		松开按钮时 (通常状态)	按下按钮时
		ON 2-3 5-6	<ON> 2-1 5-4



端子编号图



※壳体上没有端子编号标示。

※上述产品以外的产品及定制品, 请咨询我们。

按钮

FX 系列

250V/125VAC
6A

焊片端子
印制电路板安装用
端子

单极 2极
3极 4极

標準按钮 3极 焊片端子

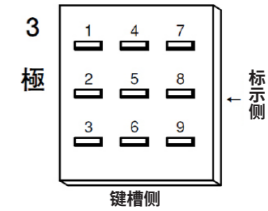
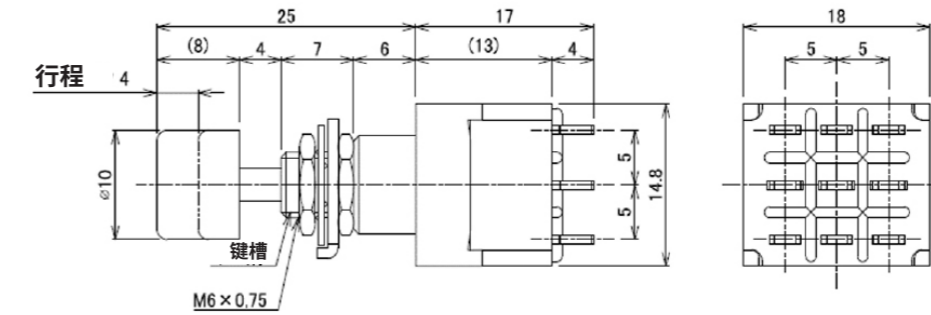
FX 3 P 0 1

操作部位形状

品名	电路	动作 <> : 瞬时式	
FX3PD01	3极双投	每按一次按钮即切换一次 (自锁式)	
		ON 2-3 5-6 或 ON 2-1 5-4 8-9 8-7	
FX3PF01	3极双投	仅在按下按钮时切换 (瞬时式)	
		松开按钮时 (通常状态)	按下按钮时
		ON 2-3 5-6 8-9	<ON> 2-1 5-4 8-7



端子编号图



※壳体上没有端子编号标示。

標準按钮 4极 焊片端子

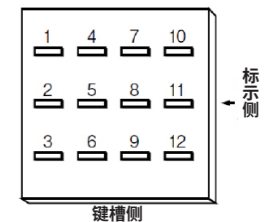
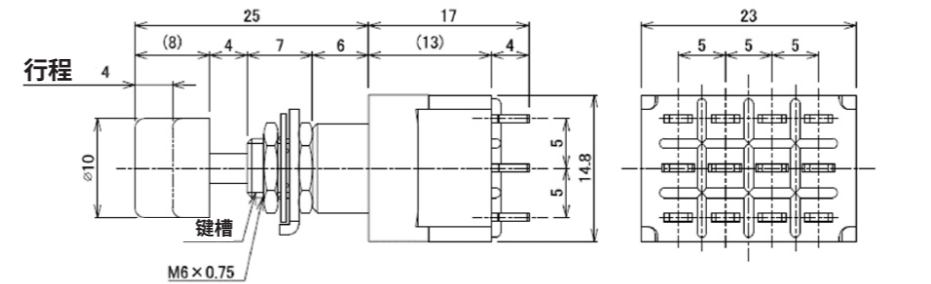
FX 4 P 0 1

操作部位形状

品名	电路	动作 <> : 瞬时式	
FX4PN01	4极双投	每按一次按钮即切换一次 (自锁式)	
		ON 2-3 5-6 或 ON 2-1 5-4 8-9 11-12 8-7 11-10	
FX4PR01	4极双投	仅在按下按钮时切换 (瞬时式)	
		松开按钮时 (通常状态)	按下按钮时
		ON 2-3 5-6 8-9 11-12	<ON> 2-1 5-4 8-7 11-10



端子编号图

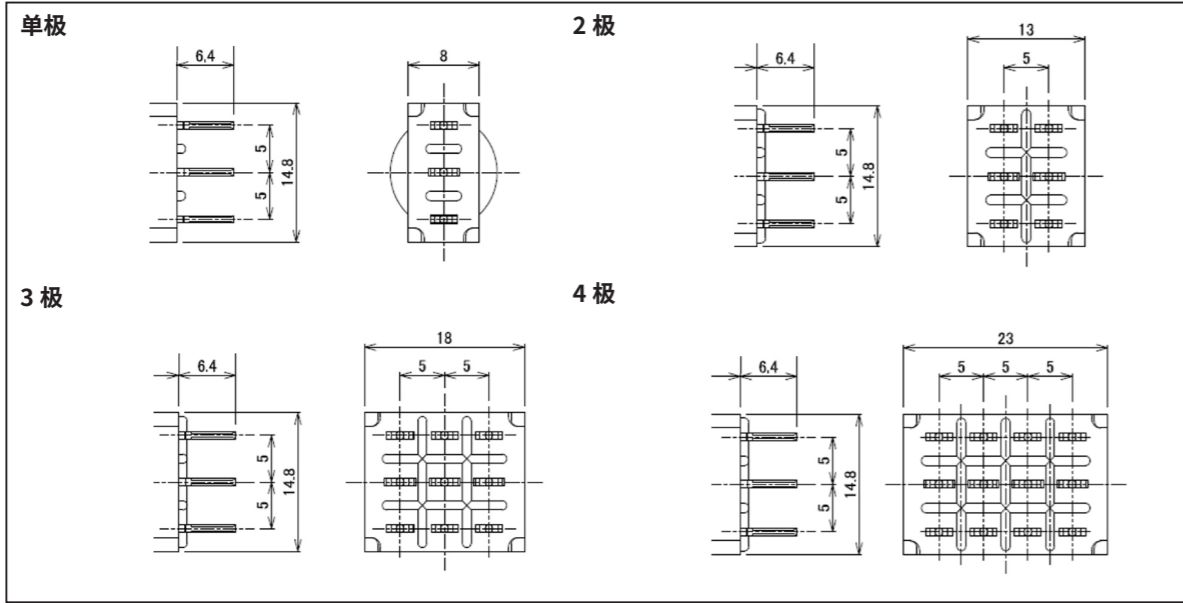


※壳体上没有端子编号标示。

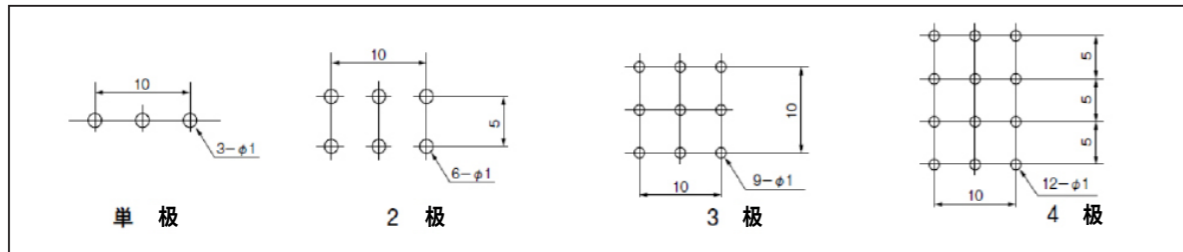
※上述产品以外的产品及定制品, 请咨询我们。

標準按钮 印制电路板端子 (仅端子部)

FX □ P □ 0 3 □

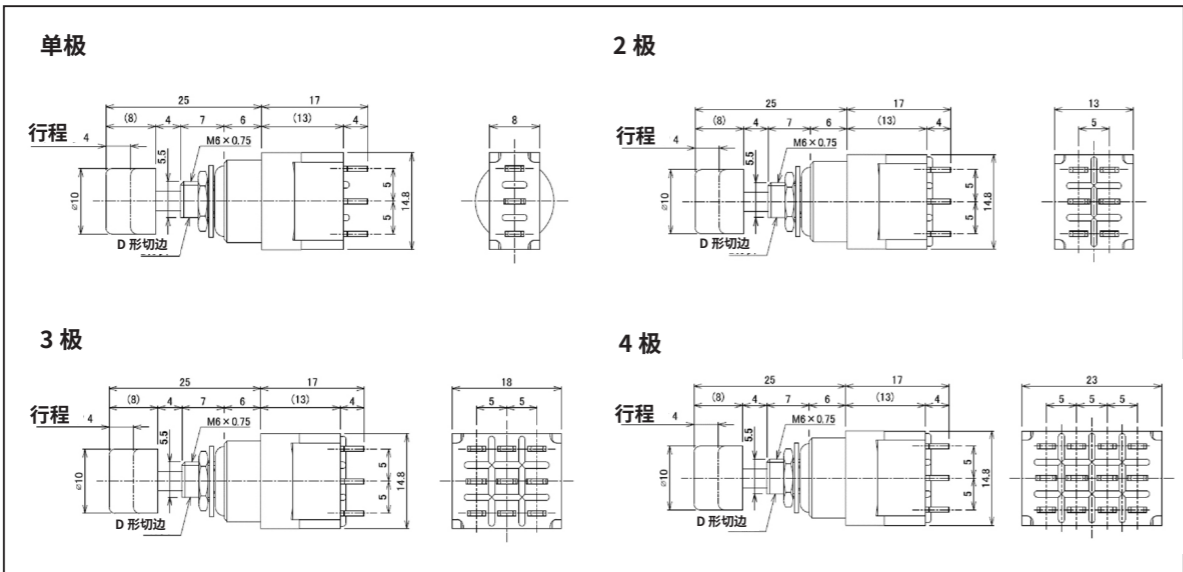


■ 印制电路板安装孔尺寸



防水按钮 焊片端子

FX □ M □ 0 1 □

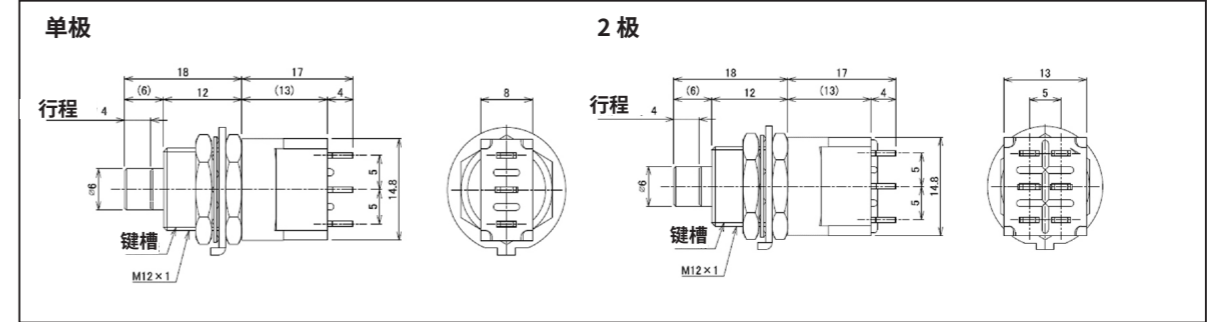


※印制电路板用端子请参照标准按钮的尺寸。

※上述产品以外的产品及定制品, 请咨询我们。

大型按钮 焊片端子

FX □ M □ 1 1 □

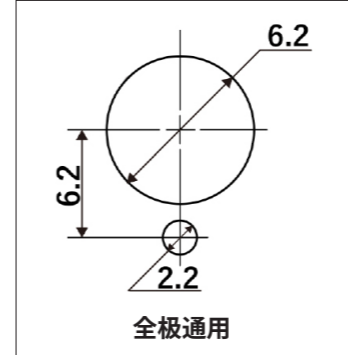


※印制电路板用端子请参照标准按钮的尺寸。

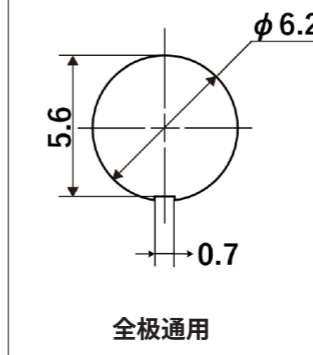
安装孔尺寸、安装部件

■ 安装孔尺寸 (標準ボタン・防水)

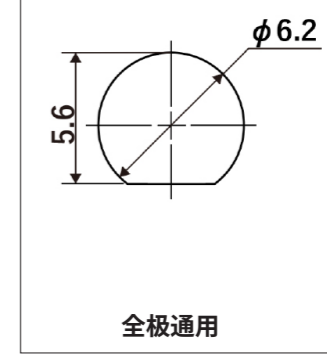
有止动环 (非防水)



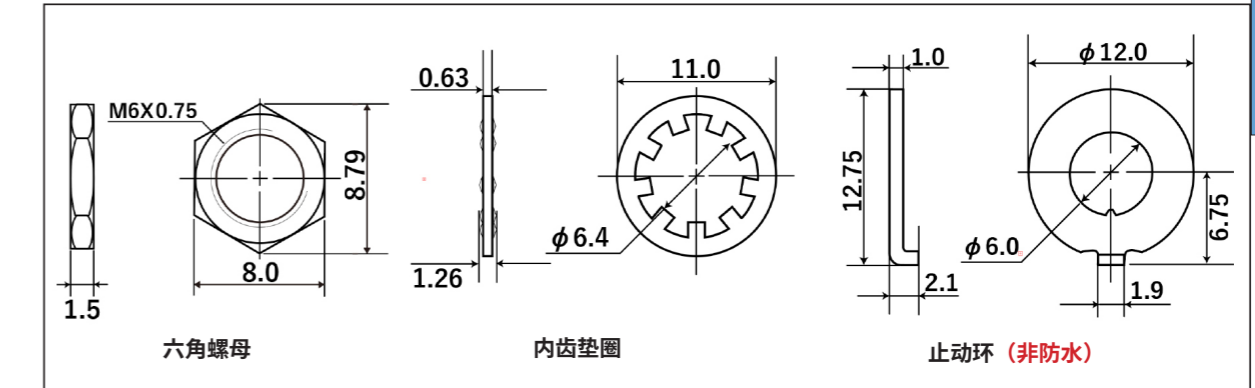
无止动环 (非防水)



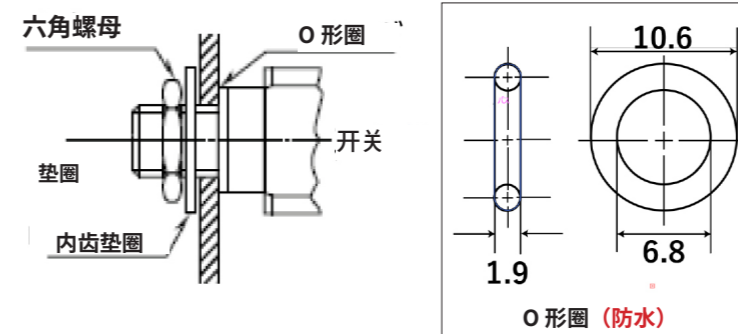
D形切边 (防水)



■ 安装支架尺寸及安装方法 (標準按钮・防水)

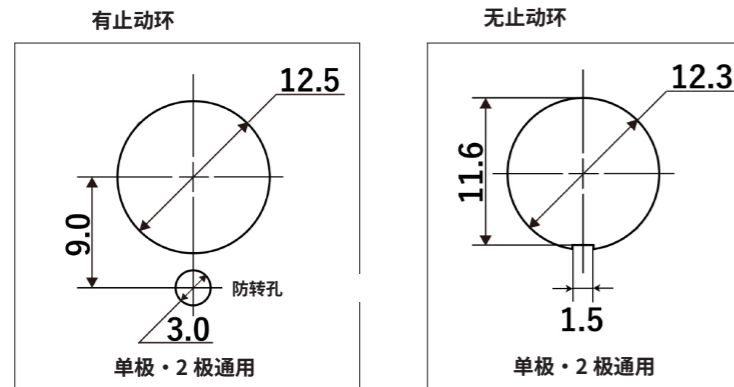


安装方法 (防水型)

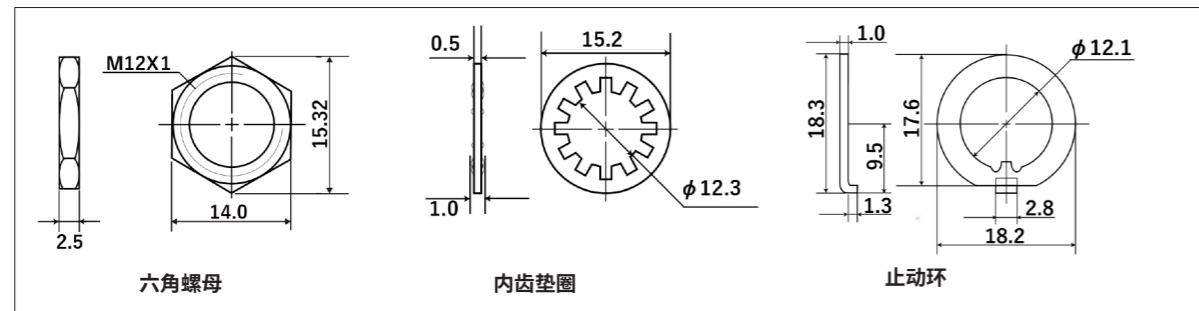


※上述产品以外的产品及定制品, 请咨询我们。

■ 安装孔尺寸 (大型按钮)



■ 安装金具寸法 (大型按钮)



※ 非防水型的附件仅安装下螺母，其余附件随附；防水型则全部安装。

※上述产品以外的产品及定制品，请咨询我们。

开关小提示

■ 微小电流用开关

额定电流为数安培级的开关，通常使用银（合金）接点。银（合金）接点在中长期使用过程中，其表面会发生氧化或硫化，导致接触电阻增大，但在开关 ON-OFF 时产生的电弧热量会去除这些氧化或硫化膜。然而，在电流为数 mA 级的微小电流电路中，不会产生足以去除接点表面膜层的电弧，因此随着时间推移，银接点会发生接触不良。微小电流电路请使用接点表面经过镀金处理的专用开关。



镀金接点开关示例 (左：NTD12、右：FXTN01G)

※上述产品以外的产品及定制品，请咨询我们。