

拨动

FX 系列

250V/125VAC
6A

焊片端子
印制电路板安装用
端子

单极 2 极
3 极 4 极

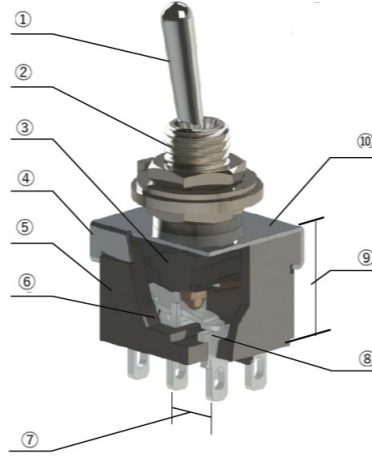
系列概要

易于使用的 6A 额定、面板 / 印制电路板安装型小型高可靠性开关，产品阵容包括拨动开关、防水拨动开关、摇臂开关和按钮开关。

系列特点

- ① 备有 6 种操作部形状，可根据面板设计和用途进行选择。还备有可防止误操作的锁定杆型以及高强度的大衬套型 (M12)。
- ② 内置防止旋钮下沉的止动机构。
- ③ 为确保接触稳定性，根据开关动作类型采用独立弹簧。
- ④ 将框架金属部控制在最小限度，保持高绝缘性和高安全性。
- ⑤ 使用耐热性、电气绝缘性和机械强度优异的 UL94V-0 阻燃性树脂。
- ⑥ 采用支撑机构，确保可动接片与共用端子（固定接点）的可靠接触，并减少弹跳。
- ⑦ 端子间距采用 5mm 间距，可适用于标准英制间距和公制间距两种印制电路板。
- ⑧ 接点采用接触可靠性高、耐电弧性优异的银合金。
- ⑨ 考虑到在印制电路板上的使用，开关高度从单极到 4 极均保持相同。
- ⑩ 框架采用防腐性优异的不锈钢材料。

(全品均符合【欧洲议会及欧洲理事会关于 RoHS 的指令 2011/65/EU】。)



通用规格

■ 额定值

银合金接点	镀金接点	负载	备注
AC125/250V 6A	0.4VA AC・DC20V MAX	阻性负载	仅含电阻成分的负载、功率因数 = 1
DC30V 3A			

※ 电阻负载是仅含电阻成分的负载，而实际电路中还存在感性负载、电容负载、电机负载等，各类负载均可能产生浪涌电流，因此请选择相对于稳态电流值具有充分余量的开关额定值。详情请参阅此处的《OTAX 开关产品使用注意事项》。



包装数量	
单极・2 极・3 极	100 个
4 极	50 个

接触电阻	10 mΩ 以下 (DC2V 1A) (初始值)
绝缘耐压	AC1,000V 1 分钟
绝缘电阻	1,000MΩ 以上 (DC500V)
电气寿命	25,000 回 (但开关动作 <ON>-OFF-<ON> (G、S) 仅为 5,000 回)
使用温度范围	-20°C ~ +70°C
储存温度范围	-20°C ~ +70°C
手工焊接条件	350 ± 3°C 3 秒以内

※ 上述产品以外的产品及定制品，请咨询我们。

拨动

FX 系列

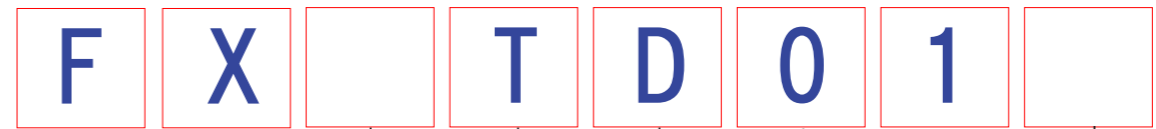
250V/125VAC
6A

焊片端子
印制电路板安装用
端子

单极 2 极
3 极 4 极

品名构成

系列名称 极数 操作部種別 开关动作 操作部形状 端子类型 接点材质



极数	符号
1	无
2	无
3	3
4	4

操作部位	符号
拨动	T
印制电路板安装型拨动	H
防水拨动	W

接点材质	符号
银合金	无
镀金	G

※在微小电流下使用时，请选择镀金接点。银接点在微小电流下，表面的氧化物、硫化膜无法通过电弧去除，接触会变得不稳定。

开关动作			符号	
另一侧	中心	键槽侧	单极 3 极	2 极 4 极
ON	-	ON	D	N
ON	OFF	ON	E	P
ON	-	<ON>	F	R
<ON>	OFF	<ON>	G	S
ON	OFF	<ON>	H	T
ON	ON	ON		PA

<> : 瞬时式动作

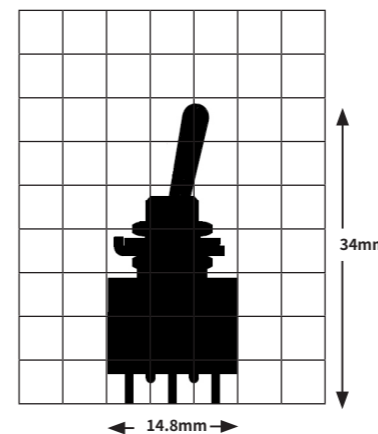
端子类型	符号
焊片端子	1
印制电路板安装用端子	3

※印制电路板安装用仅限 3

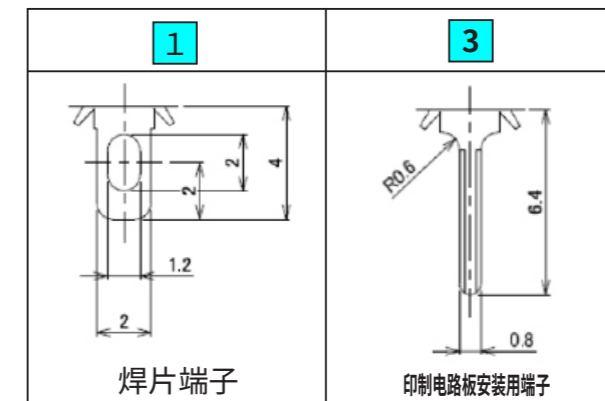
操作部形状	符号
标准拨杆	0
大型拨杆	1
短拨杆拨动	2
长拨动	3
扁平杆拨动	4
锁定杆拨动	5

※印制电路板安装用仅限 0

轮廓图 (FXTD01)



■ 端子形状 F X [] [] [] [] [] []



※ 上述产品以外的产品及定制品，请咨询我们。

拨动

开关品名、动作、端子接续、端子编号图

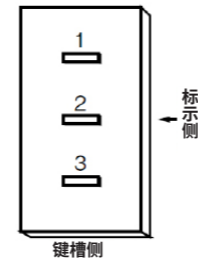
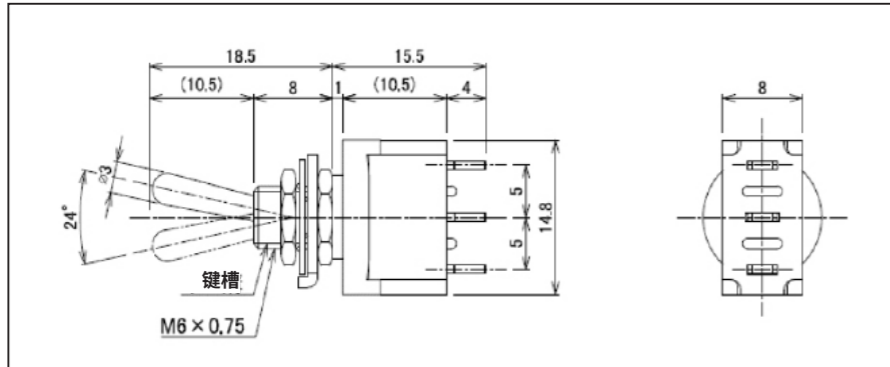
標準拨动 单极 焊片端子 **F X** **0 1**

■ 操作部位形状

品名 (单极)	电路	动作 < : 瞬时式		
FXTD01	单极双投	ON 2-3	—	ON 2-1
FXTE01	单极双投	ON 2-3	OFF	ON 2-1
FXTF01	单极双投	ON 2-3	—	<ON> 2-1
FXTG01	单极双投	<ON> 2-3	OFF	<ON> 2-1
FXTH01	单极双投	ON 2-3	OFF	<ON> 2-1



■ 端子编号图



※壳体上没有端子编号标示。

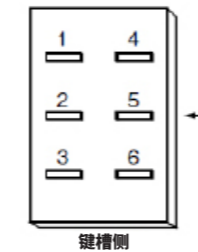
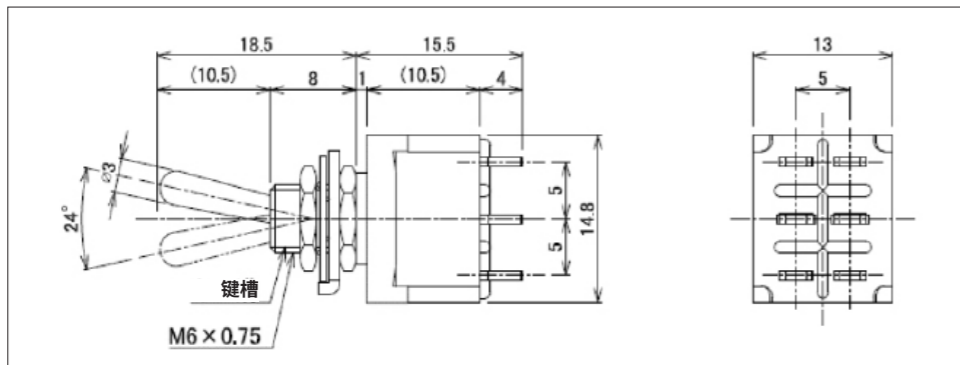
標準拨动 2极 焊片端子 **F X** **0 1**

■ 操作部位形状

品名 (2极)	电路	动作 < : 瞬时式		
FXTN01	2极双投	ON 2-3 5-6	—	ON 2-1 5-4
FXTP01	2极双投	ON 2-3 5-6	OFF	ON 2-1 5-4
FXTR01	2极双投	ON 2-3 5-6	—	<ON> 2-1 5-4
FXTS01	2极双投	<ON> 2-3 5-6	OFF	<ON> 2-1 5-4
FXTT01	2极双投	ON 2-3 5-6	OFF	<ON> 2-1 5-4
FXTPA01	单极3投	ON 2-3 5-6	ON 2-3 4-5	ON 2-1 5-4



■ 端子编号图



※壳体上没有端子编号标示。

※上述产品以外的产品及定制品，请咨询我们。

拨动

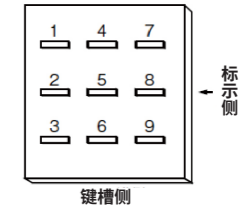
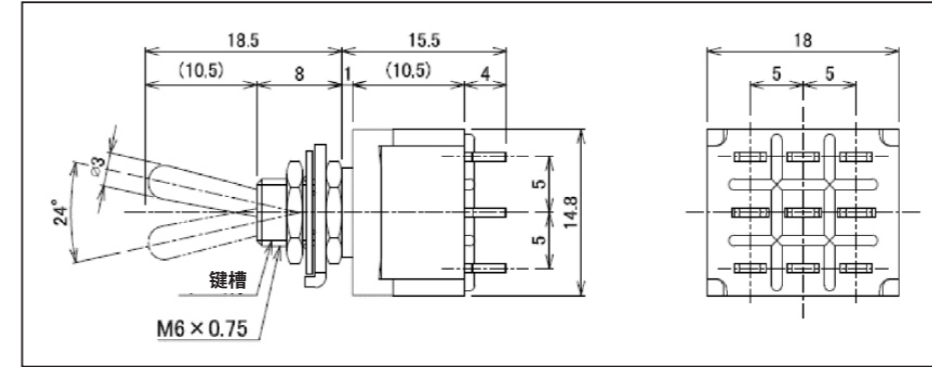
標準拨动 3极 焊片端子 **F X 3 T** **0 1**

■ 操作部位形状

品名 (3极)	电路	动作 < : 瞬时式		
FX3TD01	3极双投	ON 2-3 5-6 8-9	—	ON 2-1 5-4 8-7
FX3TE01	3极双投	ON 2-3 5-6 8-9	OFF	ON 2-1 5-4 8-7
FX3TF01	3极双投	ON 2-3 5-6 8-9	—	<ON> 2-1 5-4 8-7
FX3TG01	3极双投	<ON> 2-3 5-6 8-9	OFF	<ON> 2-1 5-4 8-7
FX3TH01	3极双投	ON 2-3 5-6 8-9	OFF	<ON> 2-1 5-4 8-7



■ 端子编号图



※壳体上没有端子编号标示。

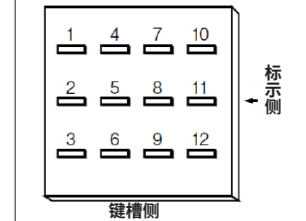
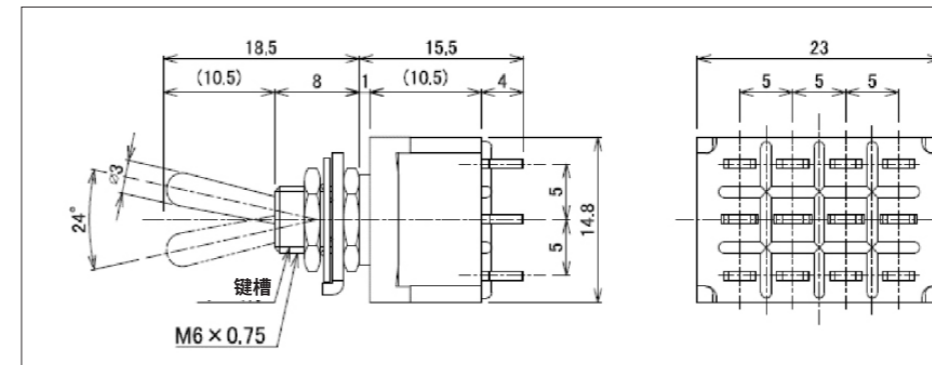
標準拨动 4极 焊片端子 **F X 4 T** **0 1**

■ 操作部位形状

品名 (4极)	电路	动作 < : 瞬时式		
FX4TN01	4极双投	ON 2-3 5-6 8-9 11-12	—	ON 2-1 5-4 8-7 11-10
FX4TP01	4极双投	ON 2-3 5-6 8-9 11-12	OFF	ON 2-1 5-4 8-7 11-10
FX4TR01	4极双投	ON 2-3 5-6 8-9 11-12	—	<ON> 2-1 5-4 8-7 11-10
FX4TS01	4极双投	<ON> 2-3 5-6 8-9 11-12	OFF	<ON> 2-1 5-4 8-7 11-10
FX4TT01	4极双投	ON 2-3 5-6 8-9 11-12	OFF	<ON> 2-1 5-4 8-7 11-10
FX4TPA01	2极3投	ON 2-3 5-6 8-9 11-12	ON 1-2 5-6 8-9 11-10	ON 2-1 5-4 8-7 11-10



■ 端子编号图



※壳体上没有端子编号标示。

※上述产品以外的产品及定制品，请咨询我们。

拨动

FX
系列

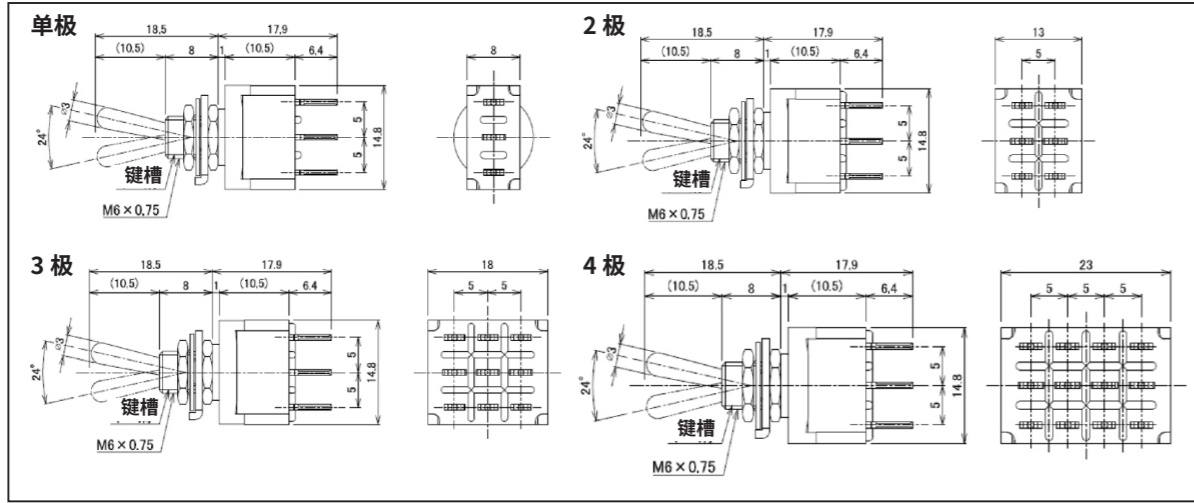
250V/125VAC
6A

焊片端子
印制电路板安装用
端子

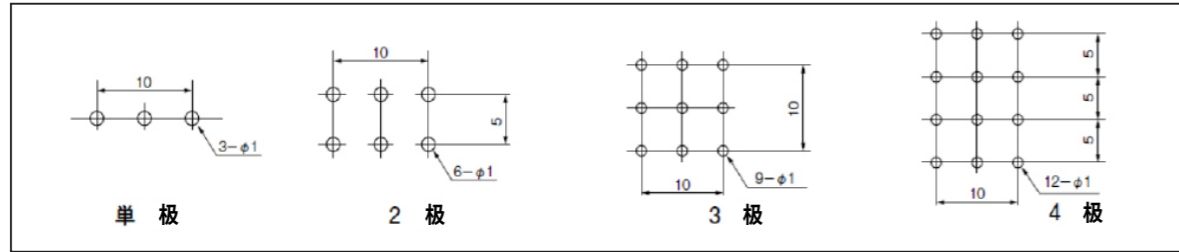
单极 2极
3极 4极

標準拨动 印制电路板安装用端子

FX □ T □ 0 3 □ □

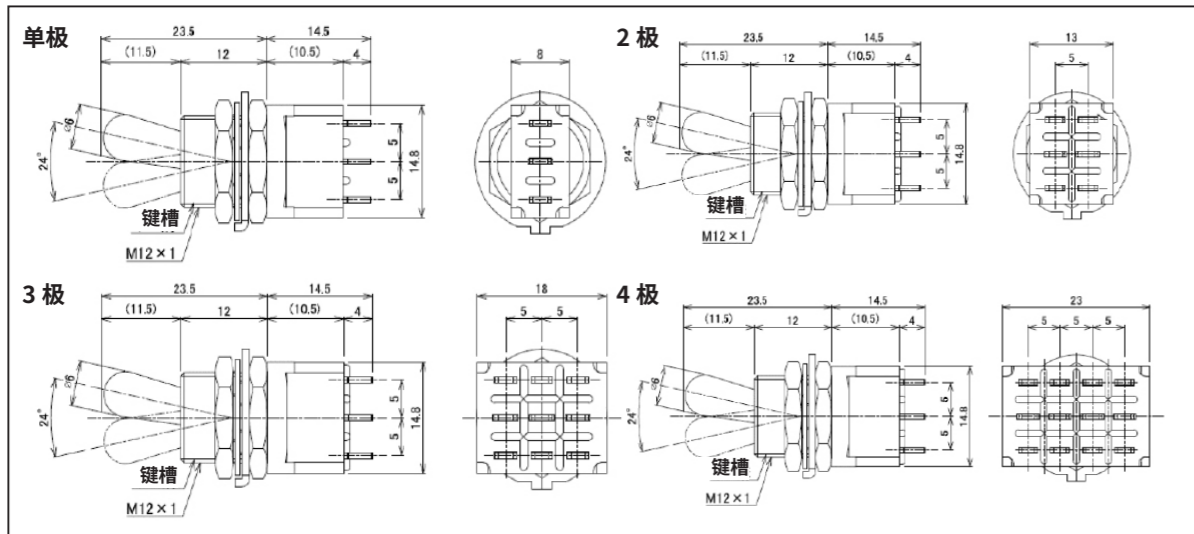


■ 印制电路板安装孔尺寸



大型拨动 焊片端子・印制电路板安装用端子 (下图为仅焊接端子)

FX □ T □ 1 □ □



■ 操作部位形状



※上述产品以外的产品及定制品, 请咨询我们。

拨动

FX
系列

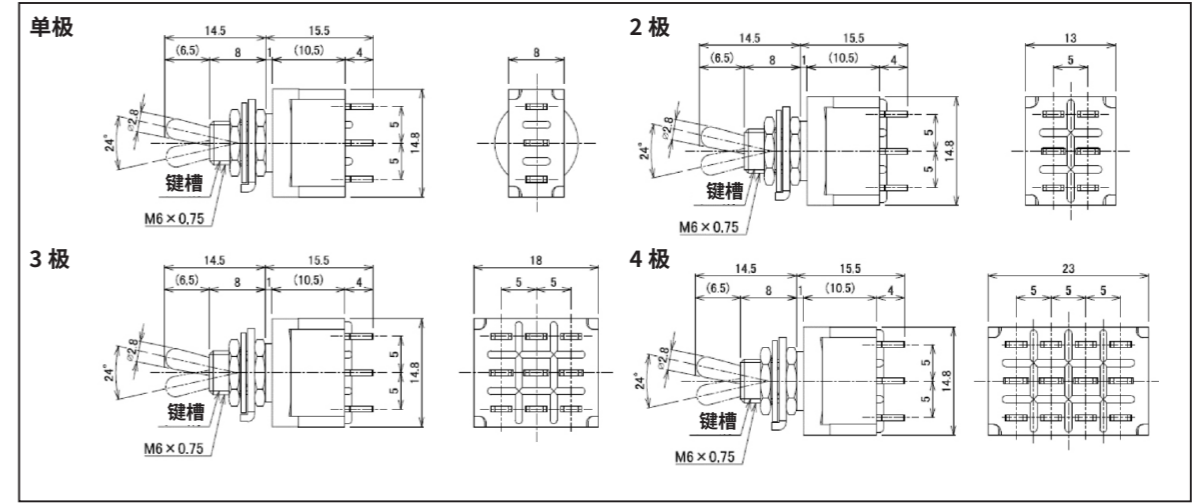
250V/125VAC
6A

焊片端子
印制电路板安装用
端子

单极 2极
3极 4极

短拨动 焊片端子・印制电路板安装用端子 (下图为仅焊接端子)

FX □ T □ 2 □ □

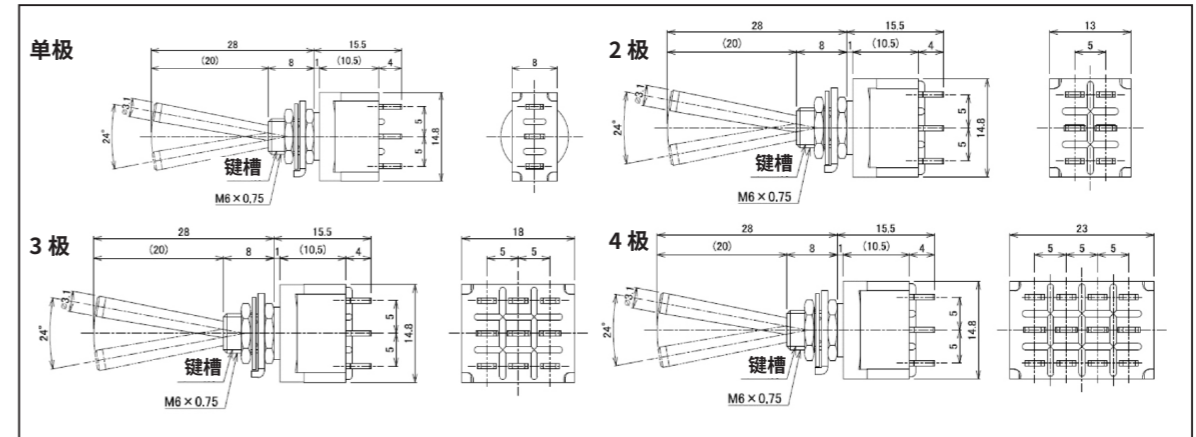


■ 操作部位形状



长拨动 焊片端子・印制电路板安装用端子 (下图为仅焊接端子)

FX □ T □ 3 □ □



■ 操作部位形状



※上述产品以外的产品及定制品, 请咨询我们。

拨动

FX
系列

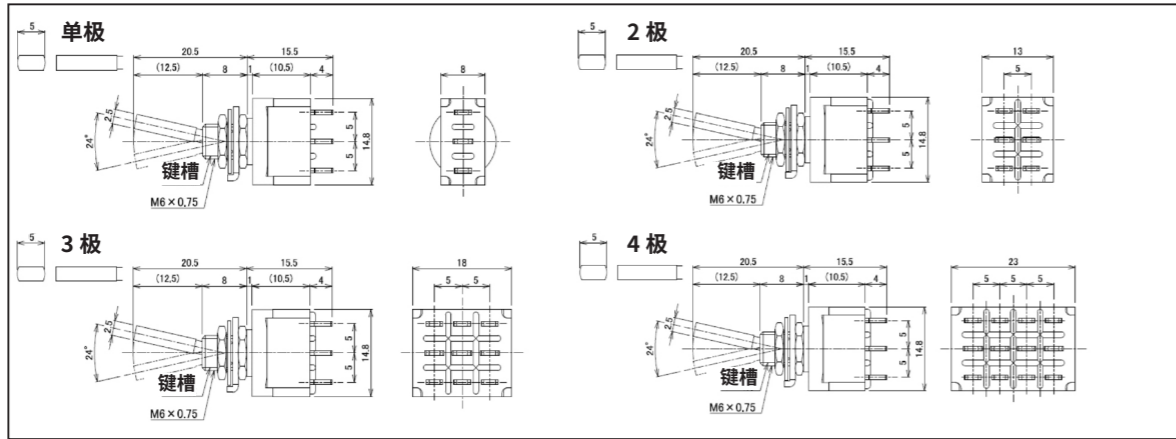
250V/125VAC
6A

焊片端子
印制电路板安装用
端子

单极 2极
3极 4极

扁平杆拨动 焊片端子・印制电路板安装用端子 (下图为仅焊接端子)

F X T 4

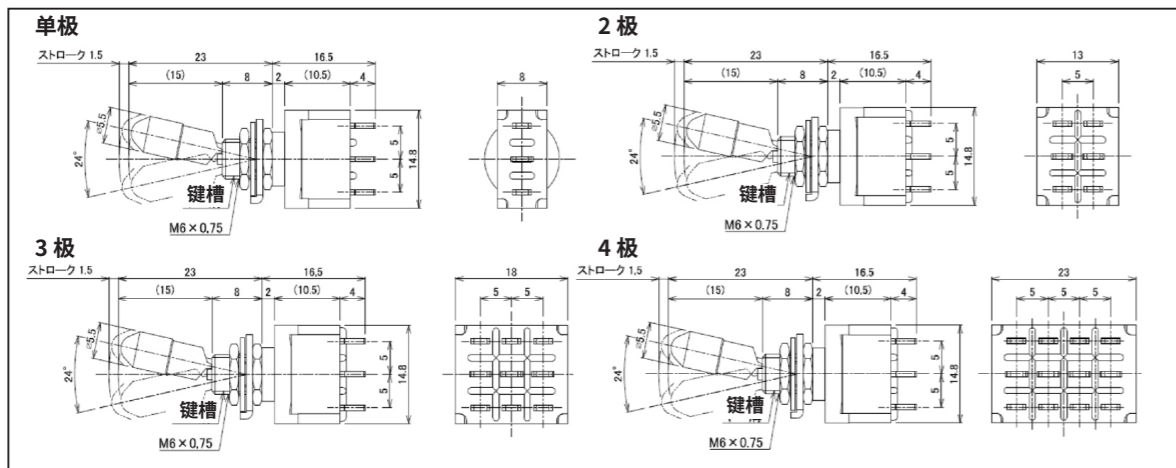


■ 操作部位形状



锁定杆拨动 焊片端子・印制电路板安装用端子 (下图为仅焊接端子)

F X T 5

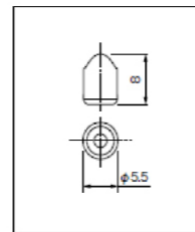


■ 操作部位形状

■ 特长

锁定杆开关采用如下结构：在操作开关时，必须先将杆帽向上拉起后才能进行操作。通过该机构，可防止非预期的开关误操作和误动作。最适用于医疗设备、通信设备、NC 控制设备、计算机外围设备等误操作、误动作可能导致重大事故的设备用开关。

杆帽形状及按开关动作分类的
锁定机构



特性	形状
D.N	键槽
E.P	键槽
F.R	键槽
G.S	键槽
H.T	键槽

※上述产品以外的产品及定制品，请咨询我们。

拨动

FX
系列

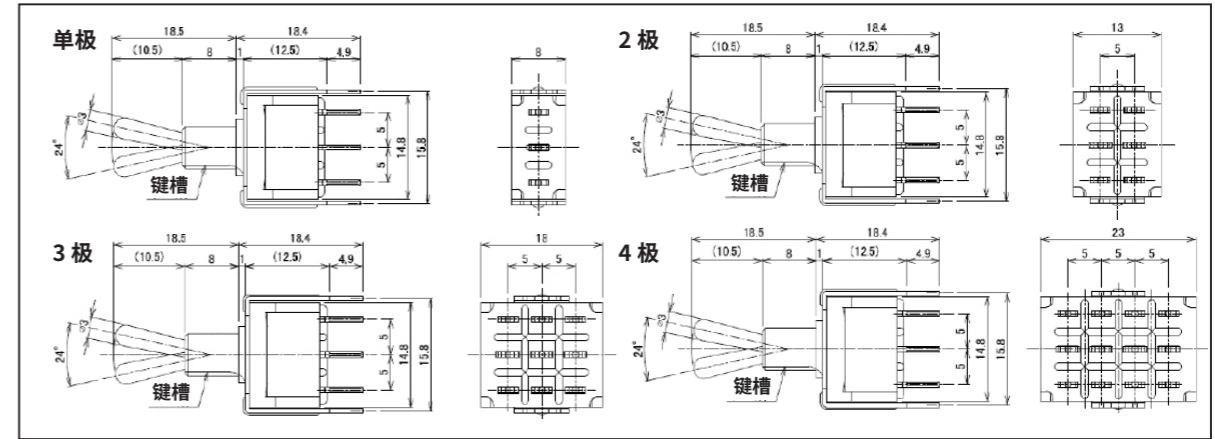
250V/125VAC
6A

焊片端子
印制电路板安装用
端子

单极 2极
3极 4极

印制电路板用拨动 印制电路板安装用端子

F X H 0 3

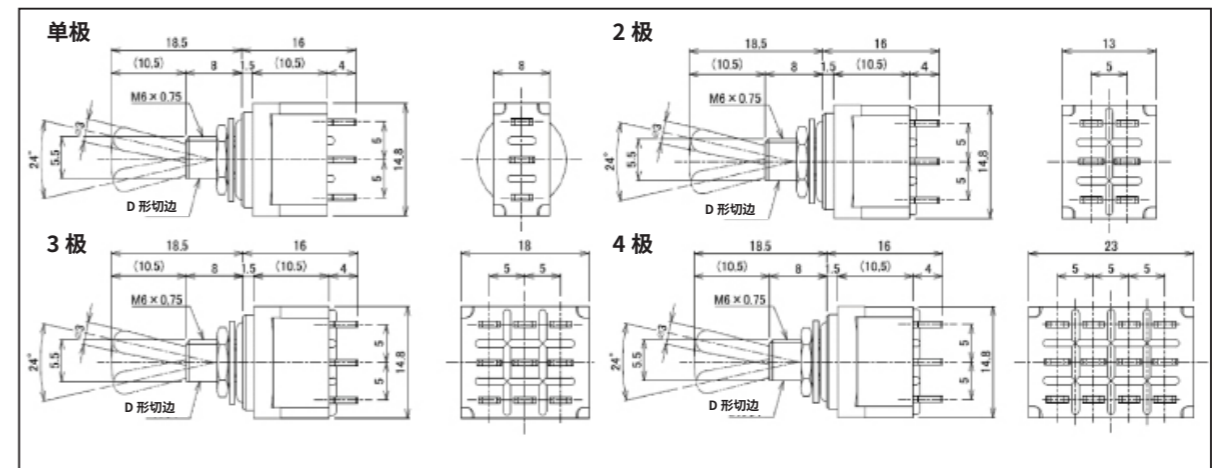


■ 操作部位形状



防水拨动 焊片端子・印制电路板安装用端子 (下图为仅焊接端子)

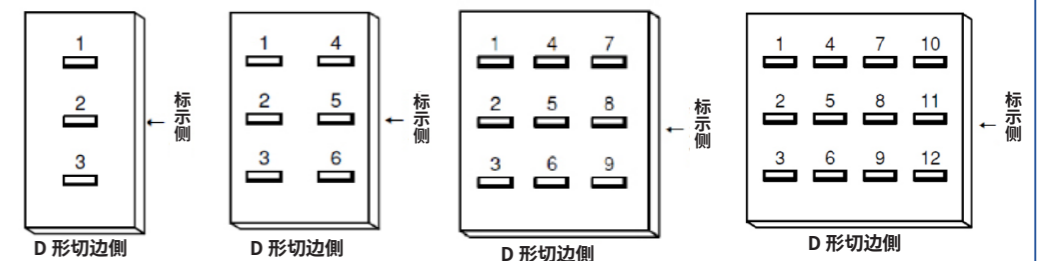
F X W 0 1



■ 操作部位形状

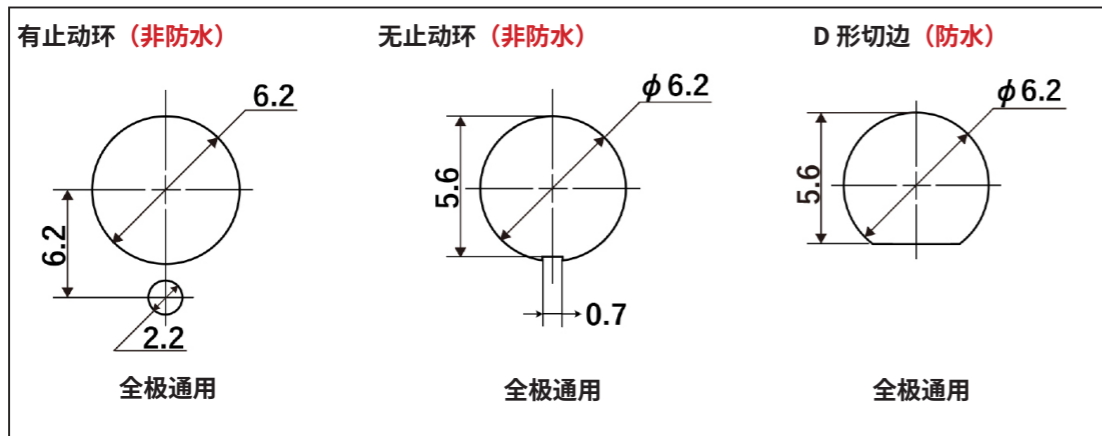
■ 端子编号图

※壳体上没有端子编号
标示。

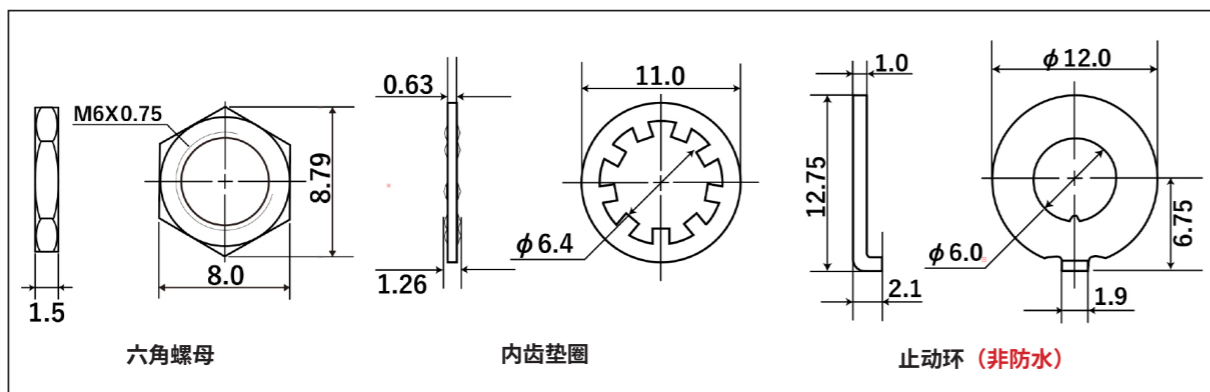


※上述产品以外的产品及定制品，请咨询我们。

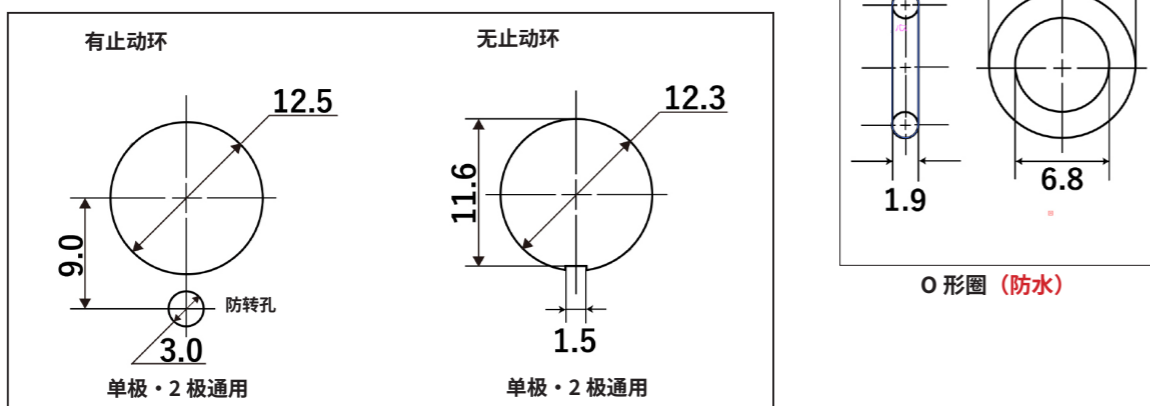
■ 安装孔尺寸 (衬套タイプ)



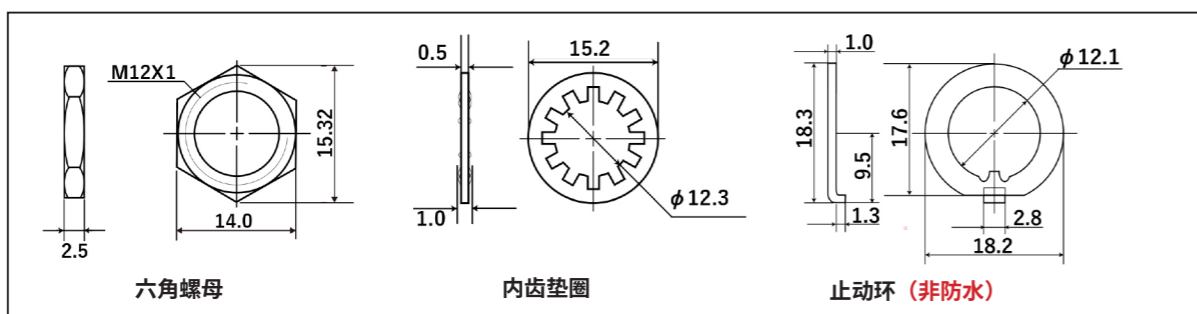
■ 安装支架尺寸及安装方法



■ 安装孔尺寸 (大型拨动)



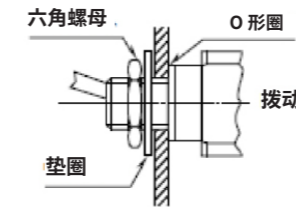
■ 安装金具尺寸 (大型拨动)



※ 非防水型的附件仅安装下螺母，其余附件随附；防水型则全部安装。

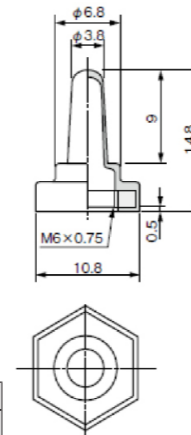
※ 上述产品以外的产品及定制品，请咨询我们。

安装方法 (防水型)



防水帽、其他部件

六角防水帽



材质	色	产品编号
氯丁橡胶	黑	6547-0750

注记：ON-ON-ON (PA 型，单极 3 投・2 极 3 投) 时的接线图

PA 型开关需要由客户对下列部分进行接线。

单极 3 投时

开关操作方向			
接线图			
电路特性	开关特性		
□□PA□	ON	ON	ON
连接端子	5 - 6	5 - 3	5 - 1

2 极 3 投时

开关操作方向			
接线图			
电路特性	开关特性		
□□PA□	ON	ON	ON
连接端子	5 - 3 11 - 12	5 - 1 11 - 9	5 - 4 11 - 7

※ 上述接线图中的①~⑫端子编号实际上未标示在产品上。

※ 上述产品以外的产品及定制品，请咨询我们。